

## Instrukcje instalacji i użytkowania **Separett Weekend 5210 12V/230V**

Dziękujemy za wybór nowego Separett Weekend 5210 12V/ 230V. Ta bezwodna toaleta z oddzielną sekcją moczową jest zaprojektowana według najnowszych regulacji środowiskowych. Zrobiona z materiałów do powtórnego przetworzenia stanowi doskonałe urządzenie przez wiele lat.

### **W JAKI SPOSÓB DZIAŁA TOALETA?**

Tego rodzaju toalety można używać tylko w pozycji siedzącej. Cały mocz musi być odseparowany do przedniej części moczowej, skąd jest odprowadzany do odpowiedniego pojemnika. W zależności od lokalnych praw, jakim podlega Twój region. Mocz może być bezpośrednio do domowego systemu ściekowego, do skonstruowanego przez Ciebie rowu odsączającego bądź zbiornika na mocz. Fekalia są umieszczane w kontenerze na odchody stałe w celu wysuszenia, co oznacza, że bardzo szybko stają się bezzapachowe.

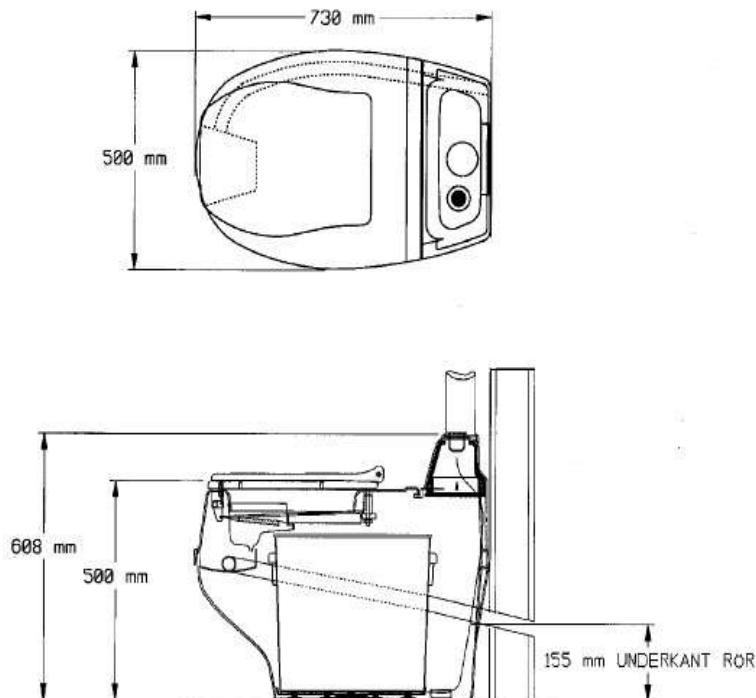
#### Zalety:

- ponieważ mocz i fekalia są zawsze przetrzymywane osobno, nie będzie nieprzyjemnych zapachów na zewnątrz
- ponieważ mocz nie ma kontaktu z fekaliami, pozostaje sterylne
- w zależności od lokalnych regulacji prawnych, mocz może być odprowadzana do domowego systemu kanalizacyjnego, zbiornika odsączającego lub może być użyty jako nawóz na trawniki lub krzewy
- ponieważ wentylator jest zaprojektowany tak, aby działał 24 godziny na dobę, będzie utrzymywał pomieszczenie, gdzie znajduje się toaleta zarówno suche jak i wolne od nieprzyjemnych zapachów.

Fekalia zawierają około 70 % wilgotności. Poziom ich wysuszenia zależy będzie od poziomu wentylacji i temperatury otoczenia. Odchody stałe z reguły staną się suche i bezzapachowe 15-30 minut po skorzystaniu z toalety. Dwa 27-litrowe kontenery na odchody stałe zwykle mają wystarczającą pojemność dla około 4 osób mieszkających w domku letniskowym. Jeśli z domku korzystają więcej niż 4 osoby, bądź jeśli domek jest używany przez dłuższy ciągły okres czasu, pojemność toalety może być w łatwy sposób zwiększona, poprzez używanie dodatkowych kontenerów na odpady stałe, kompostowanie odpadów stałych gdzie indziej lub korzystanie ze specjalnych toreb.

Gdy kontener jest pełen, musi być wyjęty z toalety i umieszczony na zewnątrz w celu dalszego kompostowania i neutralizacji bakterii. W tej fazie dodawana jest mała ilość gleby i wody, następnie kontener wraz z zawartością musi być pozostawiony na sześć miesięcy (taki jest okres czasu wymagany przez władze sanitarne w Szwecji). Gdy okres kompostowania dobiegnie końca, składniki kontenera mogą być zakopane w ogródku. Na tym etapie kompost będzie wyglądał tak samo jak gdy był wyjmowany z toalety, jednakże nie będzie w nim szkodliwych bakterii. Stanowi on doskonały użyźniacz gleby. W trakcie kompostowania na zewnątrz składników w jednym kontenerze na odpady stałe, używaj w toalecie drugiego kontenera. Jeśli korzystasz ze specjalnych toreb do kompostowania, powinieneś umieścić je wewnątrz odpowiedniego zbiornika aby zapobiec „przeciekom” do gruntu.

## 1. OPIS PRODUKTU



**Toaleta Separett Weekend 5210**, razem z siedziskiem. Łącznik wentylatora ( $\varnothing$  75 mm) z zabezpieczeniem przeciw owadom. Kapturek na ujście rury pionowej. Dwa kontenery na odpady stałe, 1 pokrywa. 10 toreb na odpady stałe, 2 metrowy biały wąż na odpady płynne ( $\varnothing$  32mm). Szczeliwo do łączeń w węży i rurze wentylacyjnej. Zasilacz 12/230V. Śruby do przymocowania toalety do ściany.

Materiały do powtórnego przetworzenia: polipropylen o wysokim połysku.

Waga: 13 kg

Średnica rury wentylacyjnej 75 mm

Wąż do odprowadzania moczu – średnica 32 mm

Zaopatrzenie elektryczne: wentylator 12 V, 1,92 W, 160 mA

Podłączenie elektryczne: kabel bateryjny

Zużycie energii: 0,046 kWh/24 h (16,79 kWh/rok)

Korzystanie z 2 załączonych kontenerów naprzemiennie, wystarcza 4-em osobom zamieszkującym domek letniskowy.

**Proszę zauważyć: Wentylator powinien być uruchomiony cały czas. Przedłuża to jego żywotność (poprzez ograniczenie powstawania zatorów solnych na częściach ruchomych wentylatora) jak również pomaga przetransportować wilgoć na zewnątrz.**

### **JEŚLI TOALETA NIE DZIAŁA SPRAWNIE**

Separett Weekend jest produkowana i kontrolowana pod względem jakościowym w celu zapewnienia możliwie najbardziej pewnego wyrobu. Jeśli mimo tego wydaje się nie funkcjonować prawidłowo, proszę zastosować się do poniższych podpunktów przed kontaktowaniem się z lokalnym dystrybutorem.

### 1. Gdy w toalecie znajdują się muchy

Albo: przykryj odchody wewnątrz kontenera warstwą ziemi i użyj sprayu przeciw owadom

Albo wyjmij kontener z toalety i skompostuj jego składniki. Użyj sprayu przeciwko muchom na toaletę i włóż do niej pusty kontener.

*Jeśli w pomieszczeniu obecny jest nieprzyjemny zapach*

1. Czy wentylacja działa?

2. Czy wszystkie złącza w rurze wentylacyjnej i rurze odprowadzającej mocz, są ściśle przylegające?

*Jeśli kontener napelnia się zbyt szybko*

1. Używaj papieru toaletowego w sposób bardziej oszczędny

2. Jeśli mocz w jakiś sposób znajdzie ujście do kontenera z odpadami stałymi, wyraźnie wzrośnie tam objętość odpadów

*Jeśli zapach z toalety jest obecny na zewnątrz*

1. Charakterystyczny dla toalet zapach. Gdy mocz dostanie się do kontenera, spowoduje to powstanie charakterystycznego dla toalet zapachu. Zmień kontener.

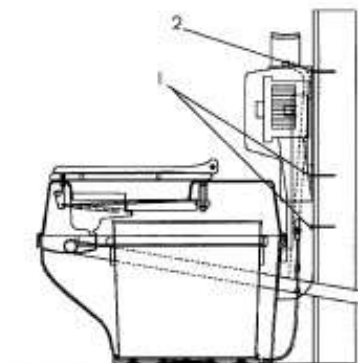
2. Jeśli mocz jest odprowadzany do domowego systemu ściekowego, może być to źródłem nieprzyjemnych zapachów. Jeśli to jest przyczyną, uszczelnij rurę odprowadzającą mocz

*Jeśli wentylator hałasuje lub wytwarza wibracje*

1. Czy toaleta jest prawidłowo przymocowana?

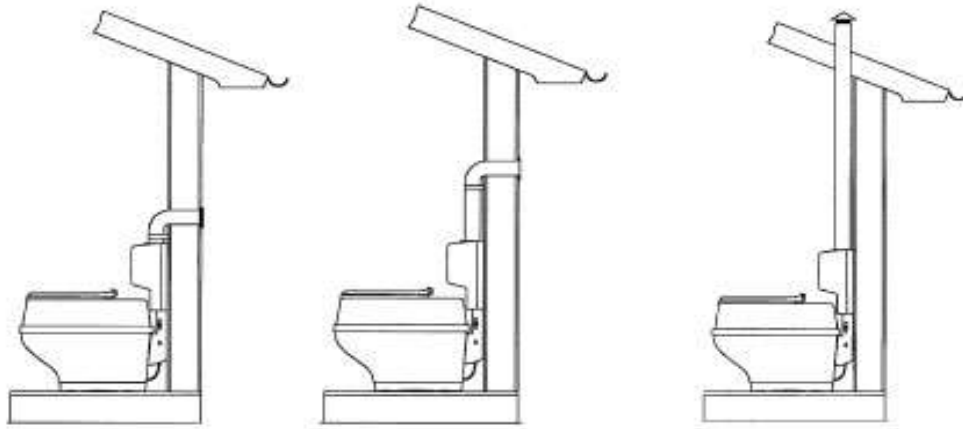
2. Czy w obudowie są muchy? Jeśli tak, mogą być łatwo usunięte odkurzaczem. Najpierw odłącz wentylator od prądu, następnie odłącz łącznik wentylatora aby dostać się do samego wentylatora.

## INSTALACJA



Nie ma ograniczeń związanych z temperaturą w jakiej powinna być zainstalowana toaleta. (możliwa jest instalacja w temperaturach poniżej 0 stopni). Musi być możliwe przeprowadzenie rury na odchody ciekłe i kanału wentylacyjnego. Niezbędny jest dostęp do 230 V prądu.

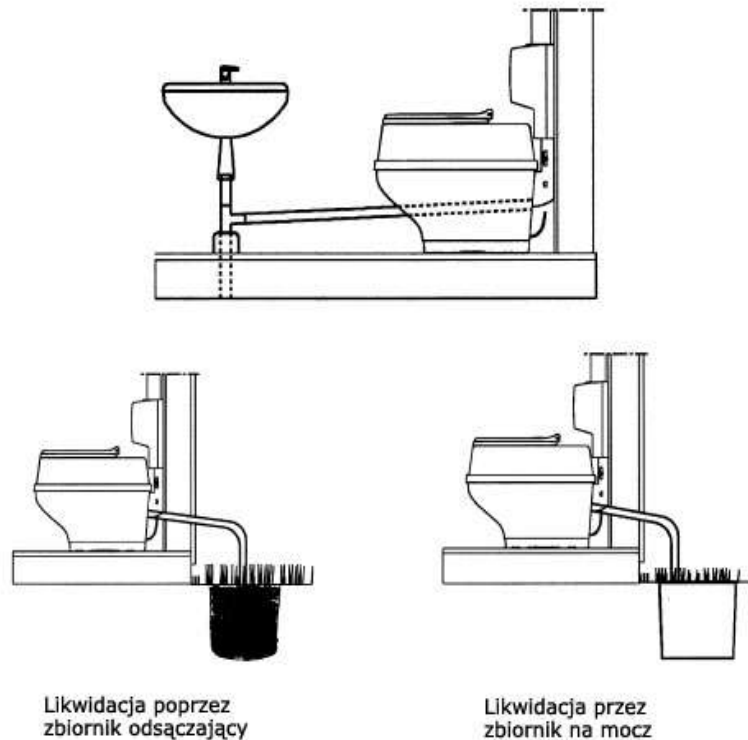
1. Ustaw toaletę, tam gdzie ma być zainstalowana. Zaznacz i zrób otwory na rurę odprowadzającą mocz i kanał wentylacyjny. Przytwierdź toaletę do ściany używając trzech śrub (1). Z załączonego zestawu wybierz najlepszy rodzaj śrub dla danego typu ściany, aby się upewnić że będzie trwale przymocowana



**2. Wentylacja:** toaleta może być wentylowana przez ścianę zewnętrzną lub dach. Zestaw wentylacyjny odpowiada opcji 1. Jeśli chcemy zastosować się do opcji 3, możemy użyć załączonego kapturka. Dodatkowa rura jest dostępna jako opcja dodatkowa. Jeśli pomieszczenie posiada już system wentylacyjny, z poprzednio zainstalowanej toalety, Separett może być bez problemu do niego podłączony, bez względu na średnicę rury. Łączniki dla rur o średnicy 55 i 110 mm są dostępne jako dodatkowe akcesoria. Wszelkie łączenia rur muszą być uszczelnione silikonem bądź jego odpowiednikiem, jednak sama rura uszczelniania być nie musi. Wentylator umiejscowiony za rurami, będzie przechwytywał każdy rodzaj wilgoci i przekierowywał ją do rury na odpady płynne.

**3. System utylizacji moczu:** przed wyborem miejsca do którego będzie odprowadzany mocz, będziesz musiał sprawdzić lokalne prawa. jeśli mocz ma bezpośrednio odpływać do Twojego domowego systemu kanalizacyjnego, (np. poprzez prysznic), rura musi posiadać odpowiedni spadek na całej długości, tak, że naturalny przepływ nie spowoduje zatorów z soli wewnątrz odpływu. Jeśli wąż/ rura jest podłączona do odpływu pod zlewozmywakiem, upewnij się, że woda z umywalki wypływa prawidłowo i nie cofa się do toalety. Jeśli z rury kanalizacyjnej wydobywa się nieprzyjemny zapach, bądź z rury wentylacyjnej na zewnątrz domu, w jego eliminacji pomoże zainstalowanie rury w kształcie U.

- Mocz odprowadzany do domowego systemu kanalizacyjnego
- Mocz odprowadzany do zbiornika na mocz znajdującego się na zewnątrz.



**Likwidacja poprzez zbiornik odsączający:** W zależności od rodzaju gleby, odpowiednia pojemność zbiornika odsączającego, który skonstruujesz, powinna wynosić pół metra sześciennego. Zbiornik odsączający powinien posiadać warstwę kamieni lub odpowiedniego żwiru na samym dnie, tam gdzie kończy się rura na odchody ciekłe, a rura powinna mieć ciągły spadek na całej długości aby umożliwić prawidłowy przepływ odchodów. Jeśli toaleta ma być używana podczas chłodniejszych miesięcy zimowych, wąż musi być uszczelniony. W ostrym zimowym klimacie jest potrzebna pewna forma ocieplenia dla rury, w celu uniknięcia powstawania zatorów lodowych wewnątrz rury.

**Uwaga: Jeśli rura odprowadzająca mocz musi być poprowadzona blisko kaloryferów, lub przez zaizolowane podłogi czy ściany, sugerujemy użycie standardowych rur plastikowych o średnicy 32 mm zamiast załączonego węża.**

**Likwidacja przez zbiornik na mocz** (np. rozpylacz Separett). Odpowiedni zbiornik może być umiejscowiony na zewnątrz. Musi znajdować się poniżej toalety w celu zapewnienia spadku na całej długości węża odprowadzającego mocz.

**Gdy przewód elektryczny został bezpiecznie podłączony do toalety, włącz zasilanie elektryczne. Upewnij się że wentylator działa i system wentylacyjny funkcjonuje prawidłowo. Naciśnij przycisk spłuczki aby sprawdzić czy kontener na odpady stale obraca się w prawidłowy sposób. Twoja nowa toaleta jest gotowa do użytku.**

## INSTRUKCJE UŻYTKOWANIA

**Proszę przypiąć owe instrukcje w miejscu widocznym dla wszystkich**

**Ważne: nigdy nie wrzucaj niczego płonącego bądź tłącego się (jak np. papierosy), do toalety.**

3. Wszyscy użytkownicy muszą siedzieć podczas korzystania z toalety. Mocz musi być odprowadzony do przedniej części moczowej toalety. Kontener na odpady stałe może zawierać tylko fekalia i papier toaletowy, w celu zapobiegania zbyt szybkiemu napełnianiu się kontenera.
4. Po skorzystaniu z toalety: Wciśnij przycisk spłuczki. To spowoduje iż kontener pod spodem się obróci. Wlej odrobinę wody do części moczowej w celu utrzymania czystości w rurze odprowadzającej mocz.

## **KOMPOSTOWANIE**

**Wyjmij górną część toalety, przykryj kontener pokrywą i wyjmij cały kontener. Wynieś cały kontener na zewnątrz i umieść go w odpowiednim miejscu niedostępnym dla dzieci. Dodaj parę szpadli gleby i małą ilość wody w celu zwilżenia kompostu. Wszystko przykryj warstwą ziemi. Pokrywę zostaw lekko uchyloną aby nie zakłócić cyrkulacji powietrza. Ze względów zdrowotnych i bezpieczeństwa, minimalny okres na jaki powinny być pozostawione składniki do kompostowania to 6 miesięcy (te regulacje mogą być różne w zależności od kraju). Po zakończeniu procesu kompostowania, składniki kontenera mogą być zakopane w ogródku. Rzeczą naturalną jest, iż kawałki papieru toaletowego są widoczne nawet po zakończeniu procesu kompostowania. Jednak szybko znikną po zakopaniu ich w ziemi. Jeśli kontener na odpady stałe będzie potrzebny przed upływem sześciu miesięcy, jego składniki mogą być kompostowane w innym zbiorniku kompostującym lub w torbach na odpady stałe, które jednak muszą być również umieszczone w innym kontenerze aby uniknąć przecieków do gleby.**