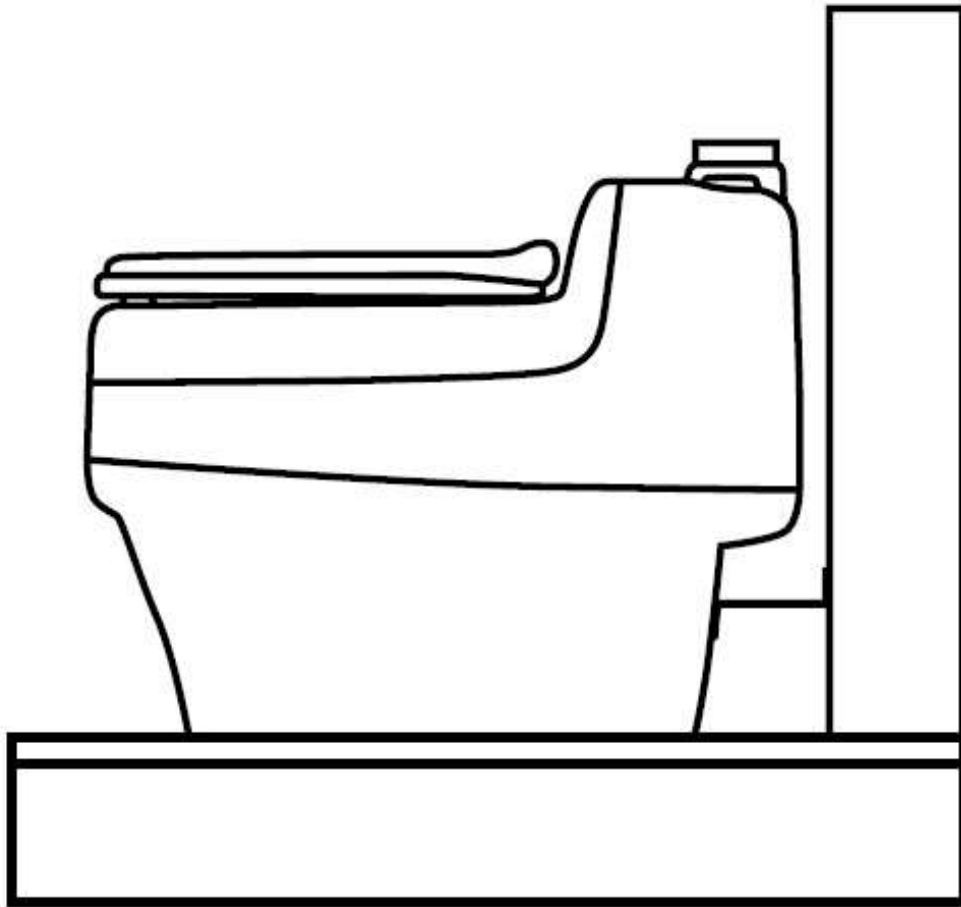


Separett[®] ”VILLA”

Model 9100 (type 5000)



Separett[®]

Instrukcja obsługi Separett Model Villa 9100 (typ 5000)

WAŻNE INSTRUKCJE BEZPIECZEŃSTWA

Korzystając z urządzeń elektrycznych, szczególnie w obecności dzieci, powinny być zachowane podstawowe środki bezpieczeństwa

PRZECZYTAJ WSZYSTKIE INSTRUKCJE PRZED UŻYCIEM

Ostrzeżenie – Aby ograniczyć ryzyko poparzeń, porażenia prądem, pożaru bądź obrażeń:

1. **Nigdy nie wrzucaj papierosów, niedopalków czy innych płonących przedmiotów do toalety.**
2. Nigdy nie wkładaj palców do wentylatora
3. Konieczny jest ścisły nadzór jeśli z toalety korzystają dzieci lub niepełnosprawni
4. Używaj toalety tylko w przeznaczonym do tego celu, opisanym w instrukcji obsługi. Nie używaj dodatków nie polecanych przez producenta.
5. Nigdy nie blokuj wywietrzników produktu, ani też nie umieszczaj go na miękkim podłożu takim jak łóżko czy kanapa, gdzie wyloty powietrza mogą zostać zablokowane. Trzymaj wyloty powietrza wolne od włosów, materiału etc.
6. Nigdy nie wkładaj żadnych przedmiotów do ujścia wentylacyjnego
7. Odłącz toaletę od prądu przed czyszczeniem
8. Nigdy nie korzystaj z produktu, gdy ma on uszkodzoną wtyczkę bądź przewód. Jeśli nie działa prawidłowo, jeśli został upuszczony lub uszkodzony bądź wrzucony do wody. Oddaj produkt do serwisu w celu przetestowania i ewentualnej naprawy.
9. Trzymaj przewód z dala od ogrzewanych powierzchni.
10. Podłącz produkt tylko do prawidłowo uziemionego gniazdka. Patrz instrukcje uziemienia.
11. Odłącz produkt przed napełnieniem zbiornika wodą, chyba że producent radzi inaczej. Nie przepełnij zbiornika.

- ZACHOWAJ TE INSTRUKCJE -

Instrukcje użytkowania

„Dziękujemy za wybranie nowego Separett Villa, który został zaprojektowany używając technologii mającej na uwadze środowisko i zbudowany aby zapewnić doskonałe użytkowanie przez wiele lat.”

Użytkowanie i przechowywanie

Obsługa

- Zawsze korzystaj z toalety na siedząco! Nacisk użytkownika otwiera toaletę. Przednia misa odseparowuje mocz z toalety, a odchody stale są przechowywane w kontenerze na odchody stale.
- Jest to produkt do użytku domowego

Dodatki

- Nie dodawaj niczego do kontenera na odpady stałe. Składniki kontenera powinny pozostać pozostawione do wysuszenia i kompostowania.

Wymiana kontenera na odpady stałe

- Wymień kontener gdy jest pełny. Przykryj pokrywą i usuń w celu kompostowania lub zniszczenia. Zastąp nowym kontenerem.
- Jeśli z kontenera korzystają 4 osoby dziennie, wówczas taki kontener starczy na 3 – 6 tygodni, w zależności od ilości wykorzystanego papieru toaletowego.
- Dla zwykłego domku letniskowego, wystarczą 2 lub 3 kontenery. Dodatkowe kontenery mogą zostać zakupione jeśli jest to konieczne. Jeśli toaleta jest używana częściej w przeciągu krótkiego okresu czasu, torby na odpady stałe mogą być użyteczne.

Wentylator

- Wentylator powinien pracować nieustannie. Przedłuża to jego żywotność (przez usuwanie zatorów na częściach ruchomych) i pomaga przetransportować wilgoć na zewnątrz
- Wyłączaj wentylator tylko gdy kontener jest opróżniony, usunięty lub gdy jest przykryty pokrywą. W przeciwnym wypadku z łatwością dostaną się do niego muchy i złożą jaja.
- Regularnie usuwaj i czyść kratkę przeciw owadom przy wentylatorze. Siatka utrzymuje Twoją łazienkę wolną od insektów i chroni wentylator przed kurzem.

Czyszczenie

- Czyść nie rysującym powierzchni detergentem aby uniknąć porysowania powierzchni.

Przechowywanie

- Toalety Separett nie są wrażliwe na temperaturę i mogą być przechowywane również w zimnym otoczeniu. Aczkolwiek przy bardzo niskich temperaturach musisz być bardzo ostrożny, jako że plastik staje się bardziej kruchy.
- Przewód powinien być przechowywany w suchym i czystym pomieszczeniu.

Serwis

- Serwis innego rodzaju aniżeli ten tu zamieszczony, powinien być przeprowadzony przez autoryzowaną jednostkę.

Instalacja (Ilustracje 1-12)

Villa 9100 może być zainstalowany zarówno w ciepłych jak i zimnych pomieszczeniach. Musi być możliwe przeprowadzenie rury na odpady ciekłe i zainstalowanie rury wentylacyjnej. Niezbędne jest 230V lub 12 V zasilanie elektryczne. Ustaw toaletę, tam gdzie ma być zainstalowana. Zaznacz i zrób otwory na rurę odprowadzającą mocz i kanał wentylacyjny. Zauważ, że rura na odpady ciekłe może być przeniesiona na prawą stronę toalety. Zrób to poprzez odkręcenie dwóch (2) nakrętek na przedzie, usunięcie węża, zainstalowanie rury na odpady ciekłe po prawej stronie, przymocowanie węża z powrotem na swoim miejscu. Uszczelnij silikonem. Przytwierdź toaletę do podłogi używając trzech (3) śrub bądź do ściany przy użyciu klamer kątowych lub bezpośrednio do stropu ściany. (Ilustracja 1,2,3)

Rura na odpady ciekłe: (Ilustracje 4-6, & 12)

Powinieneś skontaktować się z lokalnymi władzami, w celu upewnienia się, którym regulacjom prawnym pod względem środowiska podlega Twój region.

Likwidacja poprzez domowy system kanalizacyjny (Ilustracja 4)

Jeśli mocz ma bezpośrednio odpływać do Twojego domowego systemu kanalizacyjnego, (np. poprzez prysznic) (ilustracja nr 4), rura musi posiadać odpowiedni spadek na całej długości, tak, że naturalny przepływ nie spowoduje zatorów z soli wewnątrz odpływu.

Jeśli wąż/ rura jest podłączona do odpływu pod zlewozmywakiem, upewnij się, że woda z umywalki wypływa prawidłowo i nie utrudnia przepływu moczu. Uszczelka będzie konieczna tylko wówczas, gdy z rury kanalizacyjnej wydobywa się nieprzyjemny zapach, przez toaletę. Lub gdy zapach ten jest wyczuwalny na zewnątrz domu. Jako że problem ten występuje niezwykle rzadko, dobrze jest poczekać aż się pojawi przed zainstalowaniem uszczelki. Gdy uszczelka jest zainstalowana, ważne jest aby spłukiwać toaletę po każdorazowym użyciu, w celu uniknięcia powstania zatorów solnych w odpływie.

Likwidacja poprzez zbiornik odsączający: (Ilustracja 5).

Zbiornik odsączający powinien posiadać warstwę kamieni lub odpowiedniego żwiru na samym dnie, tam gdzie kończy się rura na odchody ciekłe, a rura powinna mieć ciągły spadek na całej długości aby umożliwić prawidłowy przepływ odchodów. Jeśli toaleta ma być używana podczas chłodniejszych miesięcy zimowych, wąż musi być uszczelniony. W ostrym zimowym klimacie jest potrzebna pewna forma ocieplenia dla rury, w celu uniknięcia powstawania zatorów lodowych wewnątrz rury. W przeciwnym wypadku odpowiednie jest użycie rury o średnicy 50-75 mm.

Likwidacja przez zbiornik na mocz (np. rozpylacz Separett) (Ilustracja 6). Odpowiedni zbiornik może być umiejscowiony na zewnątrz. Musi znajdować się poniżej toalety w celu zapewnienia spadku na całej długości węża odprowadzającego mocz.

Jeśli rura odprowadzająca mocz musi być poprowadzona blisko kaloryferów, lub przez zaizolowane podłogi czy ściany, sugerujemy użycie standardowych rur plastikowych o średnicy 32 mm zamiast załączonego węża.

Wentylacja: (Ilustracje 7-11)

Wentylacja przez ścianę zewnętrzną lub dach. Zestaw wentylujący dołączony do toalety obrazuje ilustracja 7

Powinieneś skontaktować się z lokalnymi władzami, w celu upewnienia się, którym regulacjom prawnym pod względem środowiska podlega Twój region

W przypadku gdy chcą Państwo skorzystać z opcji 8-9, dodatkowe rury i złącza są dostępne jako opcje dodatkowe. Jeśli istnieje już kanał wentylacyjny z poprzednio zainstalowanej toalety, Separett może zostać do niego podłączony bez względu na gabaryty rury.

Jako dodatkowe akcesoria, dostępne są pierścienie uszczelniające dla rur o średnicy 55 mm i 110 mm. Wszelkie łączenia rur muszą być uszczelnione silikonem bądź jego odpowiednikiem, jednak sama rura uszczelniania być nie musi. Wentylator umiejscowiony za rurami, będzie przechwytywał każdy rodzaj wilgoci i przekierowywał ją do rury na odpady płynne.

Jeśli kanał wentylacyjny jest zainstalowany w poziomej pozycji, upewnij się że jest odpowiednio pochylona. Jest to szczególnie istotne przy instalowaniu rury według ilustracji 10

Używaj tylko rur wentylacyjnych wykonanych z plastiku.

Wentylator powinien pozostawać cały czas uruchomiony. To przedłuża jego żywotność (poprzez ograniczenie powstawania zatorów na jego ruchomych częściach) jak również pomaga w transportowaniu wilgoci na zewnątrz

Podłącz kabel „baterijny” do baterii. Upewnij się, że wentylator działa a system wentylacyjny jest w pełni sprawny. Usiądź na siedzisku w celu sprawdzenia czy kłapy się rozsuną pod wpływem nacisku a kontener obróci się w należyty sposób. Twoja nowa toaleta jest teraz gotowa do użycia.

Kompostowanie/ neutralizacja bakterii

Powinieneś skontaktować się z lokalnymi władzami, w celu upewnienia się, którym regulacjom prawnym pod względem środowiska podlega Twój region

Gdy kontener jest pełny, przykryj go pokrywą, wyjmij z toalety, wymieszaj jego składniki z odrobiną ziemi a następnie przykryj je warstwą ziemi. Przykryj kontener pokrywą, ale pozostaw ją uchyloną, aby miała miejsce cyrkulacja powietrza. Kontener wraz z zawartością musi pozostać odstawiony na sześć (6) miesięcy (taki jest okres czasu odpowiadający regulacjom zdrowotnym i bezpieczeństwa w Szwecji).

Z chwilą gdy okres kompostowania dobiegnie końca, składniki mogą być zakopane w ogrodzie bądź użyte jako kompost. Śladowe ilości papieru toaletowego etc. Szybko ulegają rozkładowi i kompost stanowi doskonały składnik odżywczy gleby.

Jeśli toaleta nie działa sprawnie

Separrett Villa jest produkowana i kontrolowana pod względem jakościowym w celu zapewnienia możliwie najbardziej pewnego wyrobu. Jeśli mimo tego wydaje się nie funkcjonować prawidłowo, proszę zastosować się do poniższych podpunktów przed kontaktowaniem się z lokalnym dystrybutorem lub Separrett AB.

Najpierw odłącz zasilanie elektryczne!

Gdy w toalecie znajdują się muchy

1. Wyjmij kontener na odpady stałe i włóż do środka nowy. Użyj sprayu przeciwko muchom zarówno wobec kontenera jak i toalety. Podczas działania sprayu, wyłącz wentylator. Powtarzaj tę procedurę przez kilka dni.
2. Usuń insekty z siatki przy wentylatorze
3. Jeśli wentylator jest wyłączony, zbiornik na mocz będzie musiał być wyjęty. W przeciwnym wypadku przyciągnie muchy

Jeśli w pomieszczeniu obecny jest nieprzyjemny zapach

1. Czy wentylator jest uruchomiony?
 2. Czy siatka przeciw insektom, na wentylatorze jest czysta?
 3. Czy wszystkie złącza w rurze wentylacyjnej i rurze odprowadzającej mocz, są ściśle przylegające?
- Jeśli masz odpływ podłogowy, sprawdź czy ma on odpowiednią uszczelkę.

Jeśli kontener napelnia się zbyt szybko

1. Używaj papieru toaletowego w sposób bardziej oszczędny

2. Jeśli mocz w jakiś sposób znajdzie ujście do kontenera z odpadami stałymi, wyraźnie wzrośnie tam objętość odpadów.

Jeśli mocz dostaje się do kontenera

1. Przymocuj specjalną dobudówkę która jest dołączona do toalety. (Patrz ilustracja 13)
2. Obluzuj zakrętki pod siedziskiem i wysuń je do przodu (Patrz ilustracja 14)

Jeśli zapach z toalety jest obecny na zewnątrz

1. Charakterystyczny dla toalet zapach. Gdy mocz dostanie się do kontenera, spowoduje to powstanie charakterystycznego dla toalet zapachu. Zmień kontener i dostosuj się do wskazówek zamieszczonych powyżej.
2. Zapach brudnej wody. Jeśli mocz jest odprowadzany do domowego systemu ściekowego, może być to źródłem nieprzyjemnych zapachów. Jeśli to jest przyczyną, uszczelnij rurę odprowadzającą mocz

Jeśli wentylator hałasuje lub wytwarza wibracje

1. Czy toaleta jest prawidłowo przymocowana?
2. Oczyszczyć sitko przy wentylatorze.

Jeśli system kanalizacyjny jest zapchany

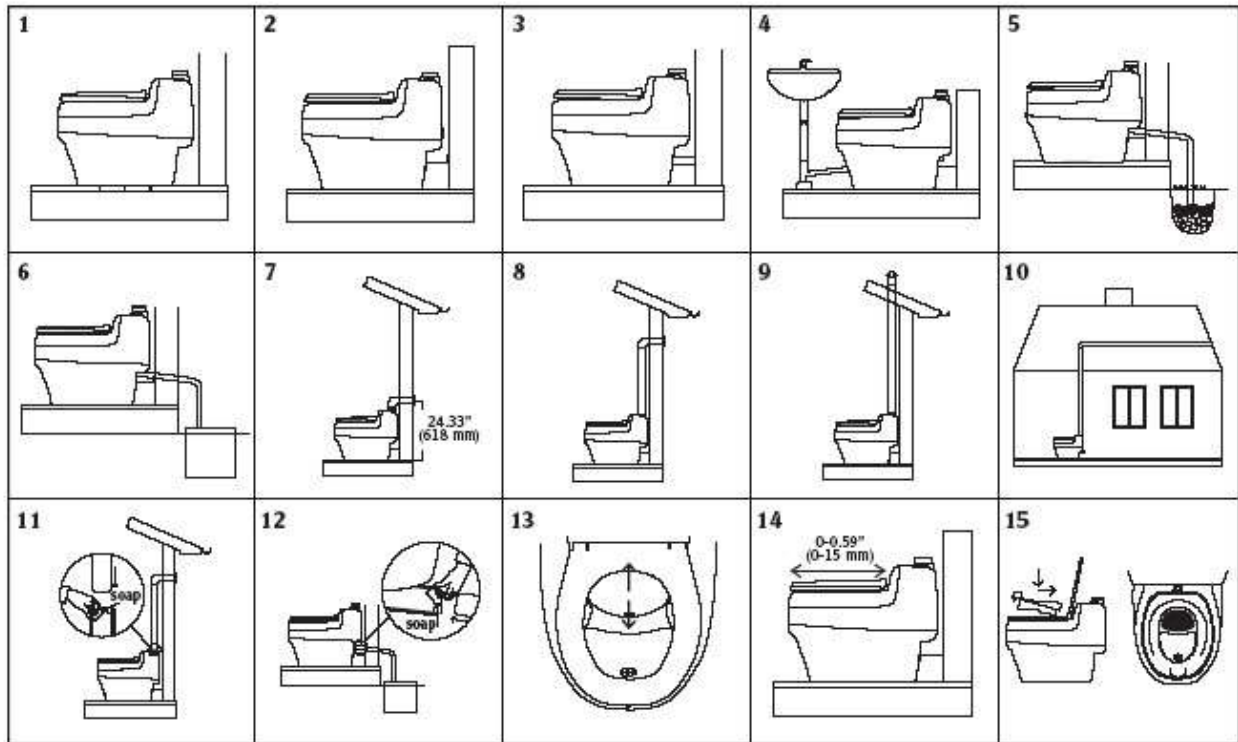
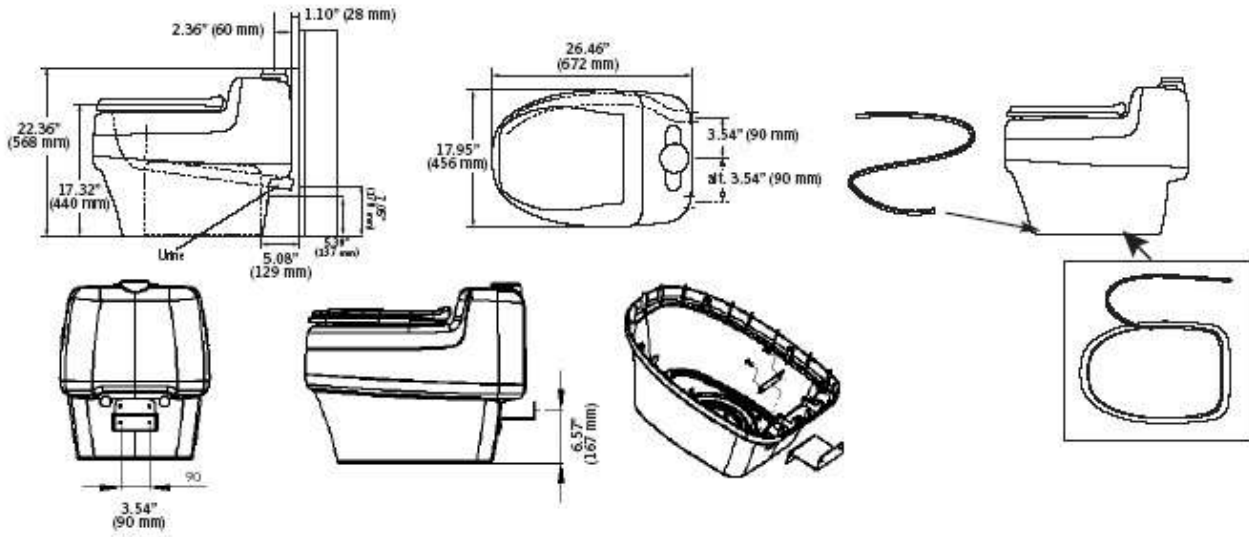
1. Usuń blokadę przy pomocy odpowiedniego pręta

Dane techniczne

- Separett model Villa 9100, typ 5000
- Materiały do powtórnego przetworzenia: polipropylen o wysokim połysku.
- Waga: 13 kg
- Przewód wentylacyjny Ø 75 mm, rura na odpady płynne Ø 32mm
- Wyposażenie elektryczne: Wentylator, 120V, 60 Hz, 14,6/18,9 W
- Podłączenie elektryczne: 1,22 metrowy kabel z uziemionym gniazdkiem
- Zużycie prądu: 0,350/ 0,453 kWh /24h

Villa 9100 jest wyposażony w :

- 1 Przewód wentylacyjny (40 cm), 1 kabel
- 1 90° kolanko, odpowietrznik (Ø 75 mm)
- 3 kontenery na odpady stałe i 2 pokrywki
- 10 toreb na odpady stałe
- 2 metrowy biały wąż na odpady płynne (Ø 32mm) z łączeniami
- złożone silikonowe szczeliwo
- śruby przymocowujące do ściany lub podłogi



Separett®

Original accessories

