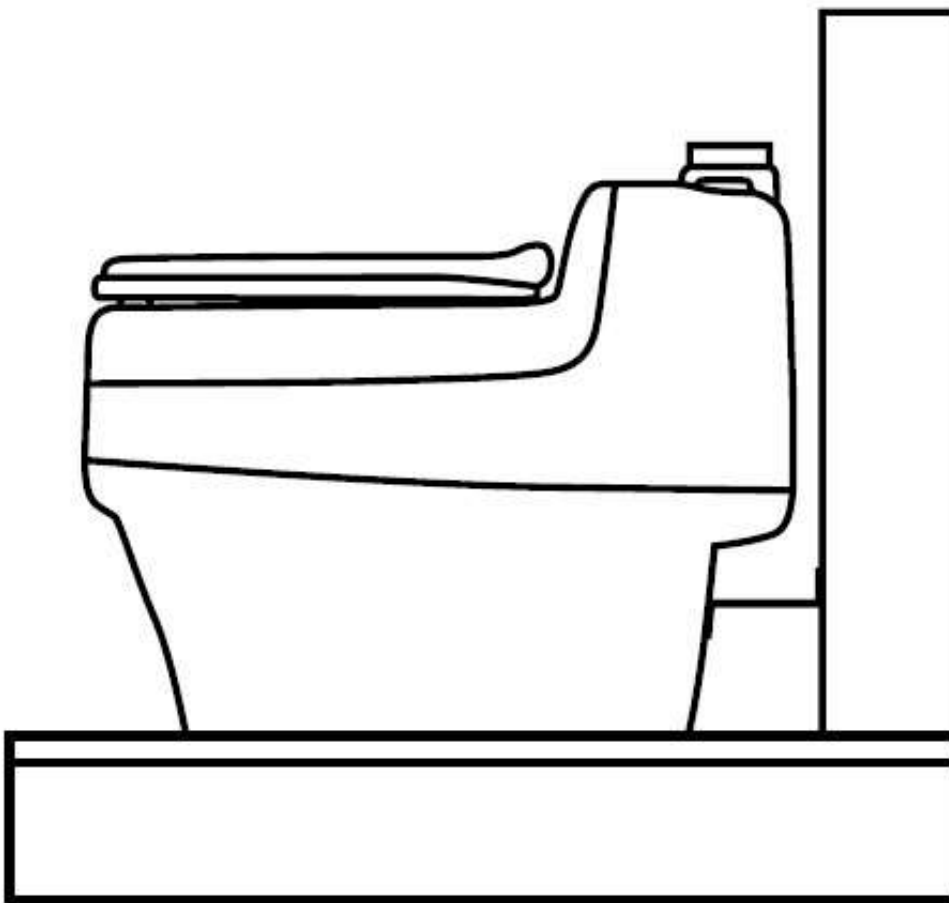
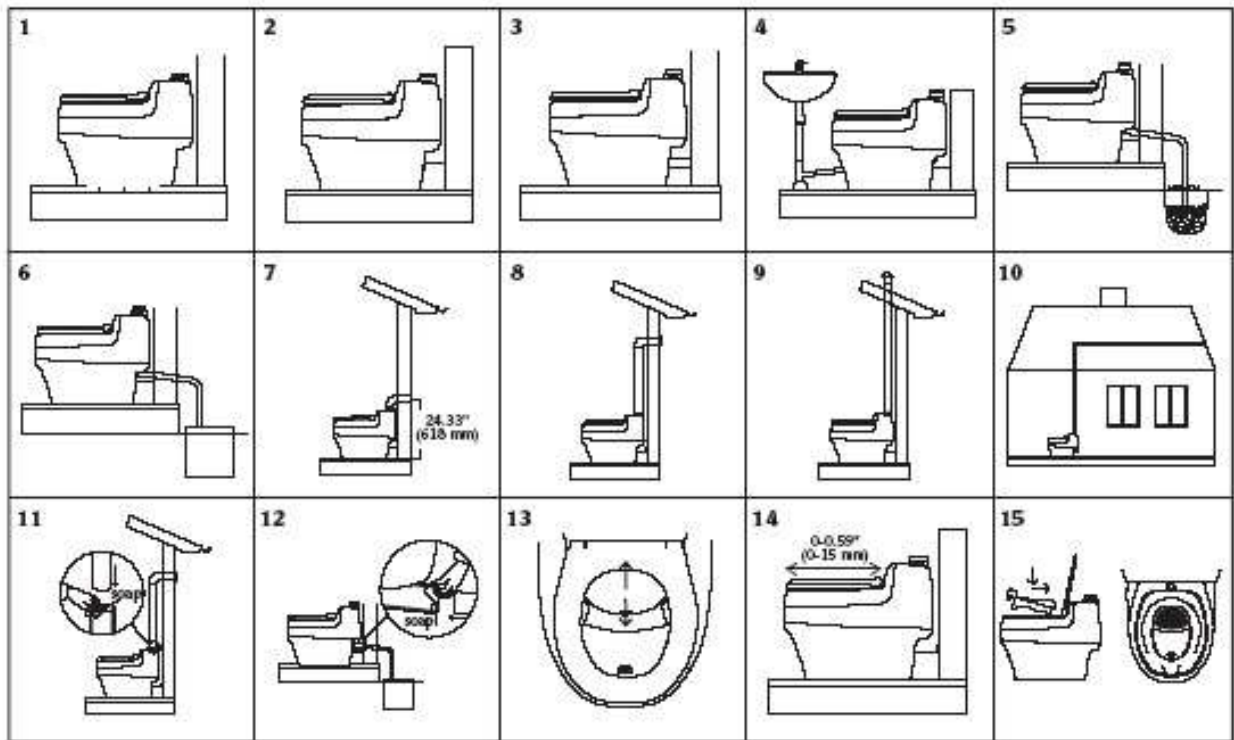
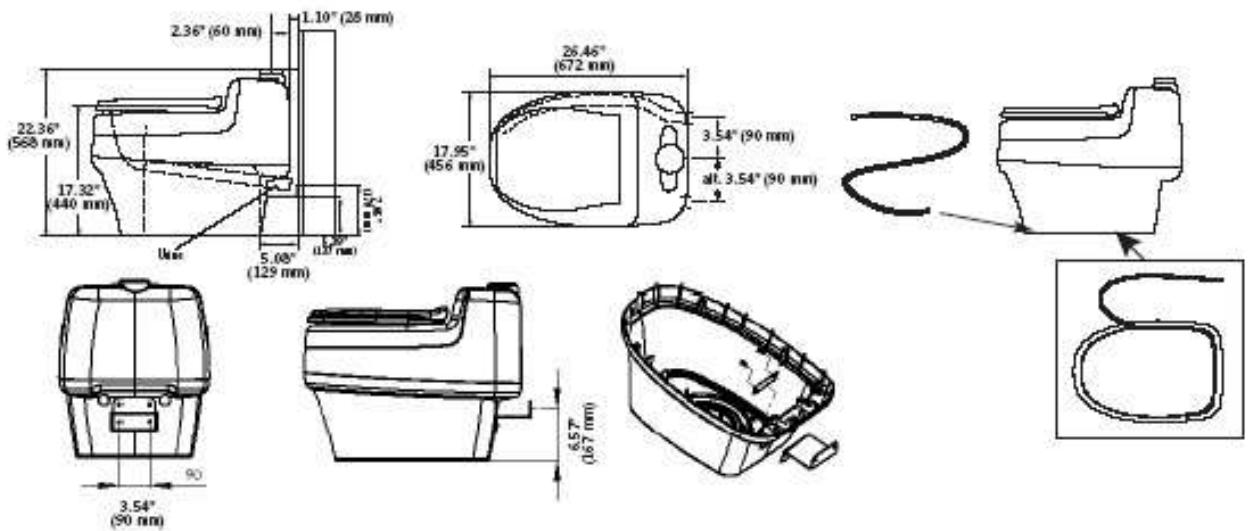


Instrukcja obsługi

Separett[®] ”VILLA”
Modell 9000



Separett[®]



Villa 9000/ 9010

Dziękujemy za wybranie nowego Separett Villa, który został zaprojektowany używając technologii mającej na uwadze środowisko i zbudowany aby zapewnić doskonale użytkowanie przez wiele lat.

Separett Villa 9000/ 9010 jest wyposażony w :

Przewód wentylacyjny (40 cm, Ø 75 mm), wentylator, czujnik, 90° kolanko, kapturek, siedzisko dziecięce, 3 kontenery na odpady trwałe i 2 pokrywki, 10 toreb na odpady stałe, 2 metrowy biały wąż na odpady płynne (Ø 32mm), złożone silikonowe szczeliwo, śruby przymocowujące do ściany lub podłogi, kabel do baterii (Villa 9010).

Odseparowywanie moczu

- Brak nieprzyjemnych zapachów
- Czysty (sterylny) mocz, który może być odpompowany bezpośrednio do domowego ścieku kanalizacyjnego, zbiornika odsączającego, bądź może być użyty jako nawóz na trawniki i krzewy. Powinieneś skontaktować się z lokalnymi władzami, w celu upewnienia się, którym regulacjom prawnym pod względem środowiska podlega Twój region.
- Nieograniczona pojemność: gdy kontener jest pełen, jest wyjmowany a składniki kompostowane. Na jego miejsce jest wkładany pusty kontener. 3 kontenery w zestawie. Wbudowany wentylator utrzymuje pomieszczenie suche i pozbawione zapachów.

Kompostowanie/ neutralizacja bakterii

Wymieszaj składniki z kontenera z odrobiną ziemi a następnie przykryj je warstwą ziemi. Przykryj kontener pokrywą, ale pozostaw ją uchyloną, aby miała miejsce cyrkulacja powietrza. Kontener wraz z zawartością musi pozostać odstawiony na sześć (6) miesięcy (taki jest okres czasu odpowiadający regulacjom zdrowotnym i bezpieczeństwa w Szwecji). Z chwilą gdy okres kompostowania dobiegnie końca, składniki mogą być zakopane w ogrodzie bądź użyte jako kompost. Śladowe ilości papieru toaletowego etc. Szybko ulegają rozkładowi i kompost stanowi doskonały składnik odżywczy gleby.

Dane techniczne

Materiały do powtórnego przetworzenia: polipropylen o wysokim połysku.

Waga: 13 kg

Przewód wentylacyjny Ø 75 mm, rura na odpady płynne Ø 32mm.

Wyposażenie elektryczne: Dwustopniowy wentylator, 230V, 16,5/11,5W, 12 VDC, 210mA, 2,5W

Podłączenie elektryczne: 1,7 m przewód z uziemionym gniazdkiem/ 1,7 m kabel do baterii

Zużycie prądu Villa 9000: 0,396/0,276kWh/24h

Villa 9010: 0,06 kWh/24h

Instalacja

Villa 9000 może być zainstalowany zarówno w ciepłych jak i zimnych pomieszczeniach. Musi być przeprowadzenie rury na odpady ciekłe i zainstalowanie rury wentylacyjnej. Niezbędne jest 230V lub 12 V zasilanie elektryczne. Ustaw toaletę, tam gdzie ma być zainstalowana. Zaznacz i zrób otwory na rurę odprowadzającą mocz i kanał wentylacyjny. Zauważ, że rura na odpady ciekłe może być przeniesiona na prawą stronę toalety. Zrób to poprzez odkręcenie dwóch nakrętek na przedzie, usunięcie węża, zainstalowanie rury na odpady ciekłe po prawej stronie, przymocowanie węża z powrotem na swoim miejscu. Uszczelnij silikonem. Przytwierdź toaletę do podłogi używając 3 śrub bądź do ściany przy użyciu klamer kątowych lub bezpośrednio do stropu ściany. (Ilustracja 1,2,3)

Rura na odpady ciekłe: Powinieneś skontaktować się z lokalnymi władzami, w celu upewnienia się, którym regulacjom prawnym pod względem środowiska podlega Twój region. Jeśli mocz ma bezpośrednio odpływać do Twojego domowego systemu kanalizacyjnego, (np. poprzez prysznic) (ilustracja nr 4), rura musi posiadać odpowiedni spadek na całej długości, tak, że naturalny przepływ nie spowoduje zatorów z soli wewnątrz odpływu. Jeśli wąż/ rura jest podłączona do odpływu pod zlewozmywakiem, upewnij się, że woda z umywalki wypływa prawidłowo i nie utrudnia przepływu moczu. Uszczelka będzie konieczna tylko wówczas, gdy z rury kanalizacyjnej wydobywa się nieprzyjemny zapach, przez toaletę. Lub gdy zapach ten jest wyczuwalny na zewnątrz domu. Jako że problem ten występuje niezwykle rzadko, dobrze jest poczekać aż się pojawi przed zainstalowaniem uszczelki. Gdy uszczelka jest zainstalowana, ważne jest aby spłukiwać toaletę po każdorazowym użyciu, w celu uniknięcia powstania zatorów solnych w odpływie.

Likwidacja poprzez zbiornik odsączający: (Ilustracja 5). Zbiornik odsączający powinien posiadać warstwę kamieni lub odpowiedniego żwiru na samym dnie, tam gdzie kończy się rura na odchody ciekłe, a rura powinna mieć ciągły spadek na całej długości aby umożliwić prawidłowy przepływ odchodów. Jeśli toaleta ma być używana podczas chłodniejszych miesięcy zimowych, wąż musi być uszczelniony. W ostrym zimowym klimacie jest potrzebna pewna forma ocieplenia dla rury, w celu uniknięcia powstawania zatorów lodowych wewnątrz rury. W przeciwnym wypadku odpowiednie jest użycie rury o średnicy 50-75 mm.

Likwidacja przez zbiornik na mocz (np. rozpylacz Separett) (Ilustracja 6). Odpowiedni zbiornik może być umiejscowiony na zewnątrz. Musi znajdować się poniżej toalety w celu zapewnienia spadku na całej długości węża odprowadzającego mocz.

Jeśli rura odprowadzająca mocz musi być poprowadzona blisko kaloryferów, lub przez zaizolowane podłogi czy ściany, sugerujemy użycie standardowych rur plastikowych o średnicy 32 mm zamiast załączonego węża.

Wentylacja: Wentylacja przez ścianę zewnętrzną lub dach. Zestaw wentylujący dołączony do toalety obrazuje ilustracja 7. W przypadku gdy chcą Państwo skorzystać z opcji 8-9, dodatkowe rury i złącza są dostępne jako opcje dodatkowe. Jeśli istnieje już kanał wentylacyjny z poprzednio zainstalowanej toalety, Separett może zostać do niego podłączony bez względu na gabaryty rury. Jako dodatkowe akcesoria, dostępne są pierścienie uszczelniające dla rur o średnicy 55 mm i 110 mm. Wszelkie łączenia rur muszą być uszczelnione silikonem bądź jego odpowiednikiem, jednak sama rura uszczelniania być nie musi. Wentylator umiejscowiony za rurami, będzie przechwytywał każdy rodzaj wilgoci i przekierowywał ją do rury na odpady płynne. Jeśli kanał wentylacyjny jest zainstalowany w poziomej pozycji, upewnij się że jest odpowiednio pochylona. Jest to szczególnie istotne przy instalowaniu rury według ilustracji 10, co polecane jest tylko przy modelu Villa 9000 z 230V wentylatorem.

Używaj tylko rur wentylacyjnych wykonanych z plastiku.

Wentylator powinien pozostawać cały czas uruchomiony. To przedłuża jego żywotność (poprzez ograniczenie powstawania zatorów na jego ruchomych częściach) jak również pomaga w transportowaniu wilgoci na zewnątrz.

Model 9000 z 230V wentylatorem: Przełącznik na panelu reguluje prędkość wentylatora i zwykle powinien być ustawiony na pozycji „I”. Pozycja „II” jest używana gdy kilka osób pod rząd skorzystało z toalety bądź gdy chcemy się pozbyć wilgotnego powietrza np. po skorzystaniu z prysznicza.

Podłącz wtyczkę do kontaktu w ścianie lub kabel „baterijny” do baterii. Upewnij się, że wentylator działa a system wentylacyjny jest w pełni sprawny. Usiądź na siedzisku w celu sprawdzenia czy kłapy się rozsuną pod wpływem nacisku a kontener obróci się w należyty sposób. Twoja nowa toaleta jest teraz gotowa do użycia.

Jeśli toaleta nie działa sprawnie

Separett Villa jest produkowana i kontrolowana pod względem jakościowym w celu zapewnienia możliwie najbardziej pewnego wyrobu. Jeśli mimo tego wydaje się nie funkcjonować prawidłowo, proszę zastosować się do poniższych podpunktów przed kontaktowaniem się z lokalnym dystrybutorem lub Separett AB.

Najpierw odłącz zasilanie elektryczne!

Gdy w toalecie znajdują się muchy

1. Wyjmij kontener na odpady stałe i włóż do środka nowy. Użyj sprayu przeciwko muchom zarówno wobec kontenera jak i toalety. Podczas działania sprayu, wyłącz wentylator. Powtarzaj tę procedurę przez kilka dni.

2. Usuń insekty z siatki przy wentylatorze

3. Jeśli wentylator jest wyłączony, zbiornik na mocz będzie musiał być wyjęty. W przeciwnym wypadku przyciągnie muchy.

Jeśli w pomieszczeniu obecny jest nieprzyjemny zapach

1. Czy wentylator jest uruchomiony?

2. Czy siatka przeciw insektom, na wentylatorze jest czysta?

3. Czy wszystkie złącza w rurze wentylacyjnej i rurze odprowadzającej mocz, są ściśle przylegające?

Jeśli masz odpływ podłogowy, sprawdź czy ma on odpowiednią uszczelkę.

Jeśli kontener napelnia się zbyt szybko

1. Używaj papieru toaletowego w sposób bardziej oszczędny

2. Jeśli mocz w jakiś sposób znajdzie ujście do kontenera z odpadami stałymi, wyraźnie wzrośnie tam objętość odpadów.

Jeśli mocz dostaje się do kontenera

1. Przymocuj specjalną dobudówkę która jest dołączona do toalety. (Patrz ilustracja 13)

2. Obluzuj zakrętki pod siedziskiem i wysuń je do przodu (Patrz ilustracja 14)

Jeśli zapach z toalety jest obecny na zewnątrz

1. Charakterystyczny dla toalet zapach. Gdy mocz dostanie się do kontenera, spowoduje to powstanie charakterystycznego dla toalet zapachu. Zmień kontener i dostosuj się do wskazówek zamieszczonych powyżej.

2. Zapach brudnej wody. Jeśli mocz jest odprowadzany do domowego systemu ściekowego, może być to źródłem nieprzyjemnych zapachów. Jeśli to jest przyczyną, uszczelnij rurę odprowadzającą mocz.

Jeśli wentylator hałasuje lub wytwarza wibracje

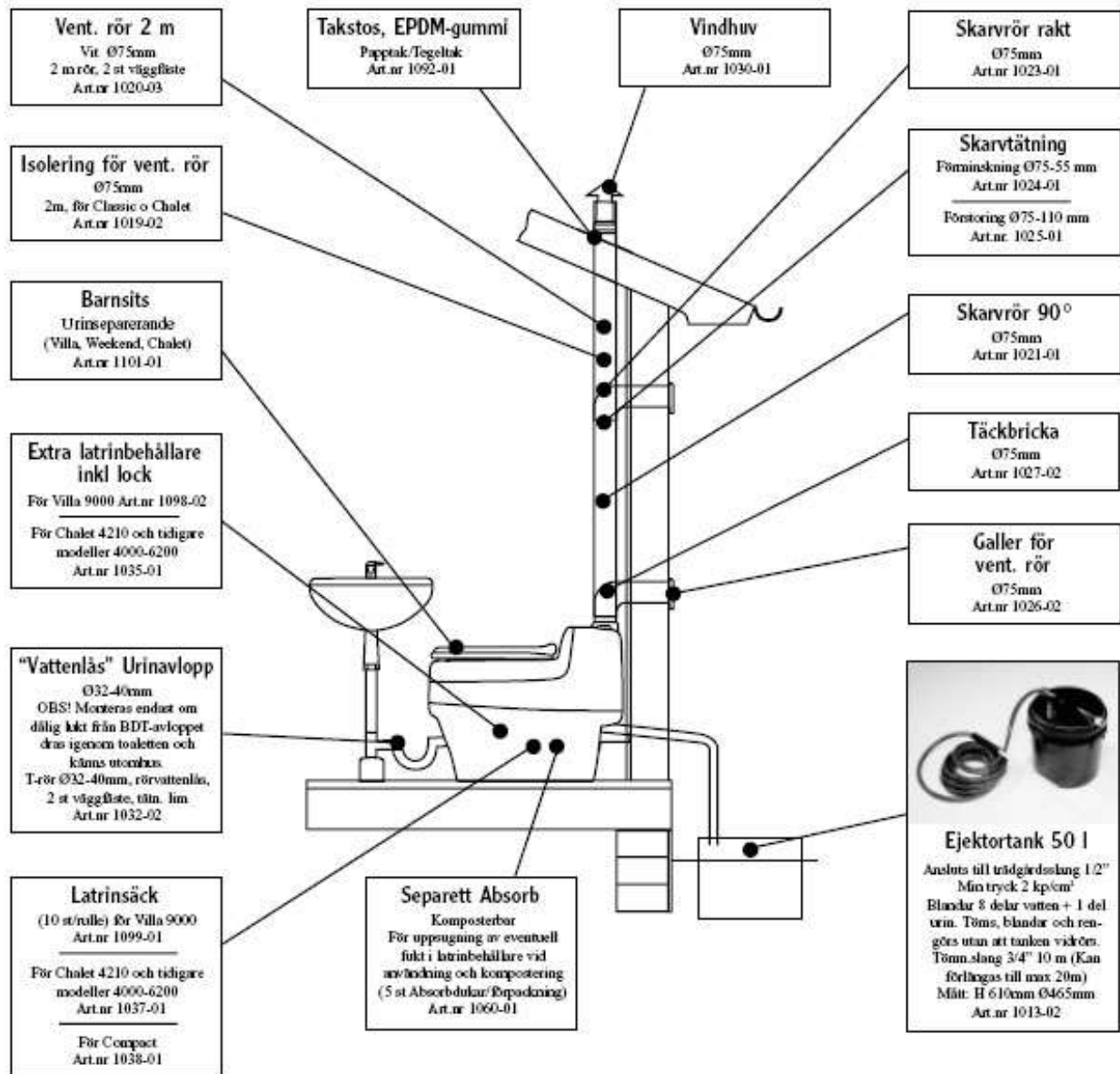
1. Czy toaleta jest prawidłowo przymocowana?

2. Oczyść sitko przy wentylatorze.

Jeśli system kanalizacyjny jest zapchany

1. Usuń blokadę przy pomocy odpowiedniego prętu.

Separett®



Tillbehör Classic

<p>Kol utbytes För kolfilter, Classic Art.nr 1040-01</p>	<p>Kolfilter Komplett, utbytes För Classic Art.nr 1039-01</p>	<p>Latrinbehållare Inkl. 2 st urinskivor och lock För Classic Art.nr 1036-01</p>
---	--	---