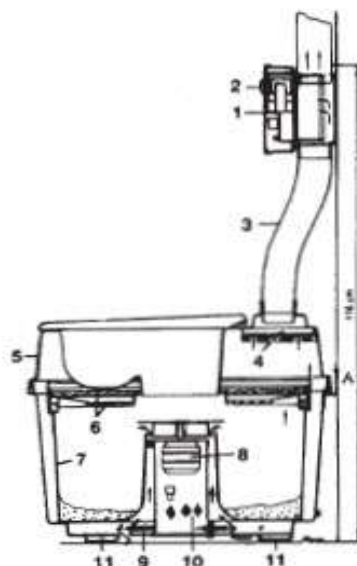


**OPERATING MAINTENANCE
AND
INSTALLATIONS INSTRUCTIONS**

***Separett*[®] Classic Model 3000**



-
-
- 1 Wentylator
 - 2 a Spłuczka z lampką sygnalizującą
 - 2 b Włącznik ogrzewania (Włączony gdy wciśnięty)
 - 3 Giętki wąż
 - 4 Filtr węglowy
 - 5 Wyjmowana górna część
 - 6 Dyski moczowe (górny i dolny)
 - 7 Kontener (2 w załączeniu)
 - 8 Silnik spłuczki z dyskiem spłukującym
 - 9 Grzejnik
 - 10 Termostat 50C z ochroną przed przegrzaniem 60C
 - 11 Nóżki
-
-



Funkcje

Toaleta funkcjonuje według „praw natury”. Gdy płyny wyparowują z odpadów, ich objętość w toalecie znacznie się zmniejsza.

Toaleta działa w następujący sposób:

Zalecane jest korzystanie z toalety w pozycji siedzącej. Odchody stałe spadają na dysk spłukujący a mocz odpływa przez otwór i wpada na górny dysk moczowy.

Po skorzystaniu z toalety naciskasz spłuczkę. Wówczas dysk spłukujący obraca się i spycha odchody do kontenera.

Mocz jest rozprowadzany równomiernie na górny dysk moczowy, który ma pojemność 2,5 litra. Jeśli górny dysk zostanie napełniony, wówczas mocz spłynie na dolny dysk, który również ma pojemność 2,5 litra. Jeśli i ten kontener napełni się, mocz wpadnie do wewnętrznego kontenera.

Aby ciecze mogły odparować, potrzebne jest ciepło i wentylacja. Ciepło pochodzi z kontrolowanego termostatem grzejnika o mocy 250 Wat, a wentylacja z wentylatora, który jest nieustannie włączony w panelu kontrolnym. Pojemność wentylatora wynosi około 70 cu. M na godzinę. W pokojowej temperaturze przynajmniej 18 stopni C, temperatura w kontenerze będzie wynosiła około 30-35 stopni. Jest to temperatura odpowiednia do tego, aby wentylator odprowadzał około 4 litrów oparów dziennie. Ponieważ poziom odparowywania jest większy w przypadku większej powierzchni i mniejszy gdy powierzchnia jest mniejsza, z dysków moczowych będzie odparowywane około 3,5 litra, natomiast z kontenera około 0,5 litra. Ważne jest aby mocz odpływał na dyski moczowe, w przeciwnym wypadku kontener napełni się znacznie szybciej.

Powietrze wraz z odparowanymi płynami na swojej drodze spotka filtr węglowy w górnej części toalety. Funkcją filtra węglowego jest zatrzymanie każdego zapachu pochodzącego z odpadów lub zminimalizowanie go do tego stopnia, że tylko znikoma jego część wydobywa się na zewnątrz.

Pojemność filtra węglowego jest bardzo duża na początku, ale wraz z biegiem czasu maleje. Zalecana jest wymiana filtra co najmniej raz na rok.

Przez filtr węglowy może przedostać się zapach amoniaku z moczu. Gdy opary się „cofną” może wystąpić problem z nieprzyjemnym zapachem.

Powyższy może być rozwiązany w następujący sposób:

Wyczyść oba dyski moczowe i nawet kontener jeśli to możliwe. Wylej kubek płynu odkażającego na górny dysk moczowy. Mocz zmiesza się wówczas z płynem odkażającym i odór zniknie.

UWAGA: Jeśli używasz płynu odkażającego, odchody z dysku moczowego nie mogą być kompostowane z odchodami z kontenera.

Gdy kontener będzie pełny, będzie miał przetworzone 200 kg odpadów zminimalizowane do 15 kg. Oznacza to że wewnętrzny kontener musi być zmieniany tylko 2 razy do roku, jeśli korzystają z niego 4 osoby podczas wakacji, weekendów i reszty roku. Jeśli z toalety korzysta się cały rok, przydatny stanie się drugi kontener.

Włącznik/ wyłącznik ogrzewania

Podczas dłuższych okresów, kiedy toaleta nie jest używana, możesz całkowicie wyłączyć toaletę i usunąć wewnętrzny kontener wraz z zawartością. Bądź też możesz odłączyć elektryczność od ogrzewania i pozostawić tylko włączony wentylator. W drugim przypadku zachowana jest wentylacja łazienki, co dobrze działa na cały domek letniskowy.

Wyłączanie toalety na weekend.

Aby uniknąć wilgoci w toalecie, zalecane jest usunięcie giętkiego węża z siedziska.

Akcesoria

303 22 03-01 Kontener na odpady (w komplecie 2 kontenery)

303 21 14-01 Filtr węglowy

303 22 09-10 1 litr węgla (dodatkowo)

303 21 45-01 Szczotka czyszcząca

Dane techniczne

Wymiary

Średnica – około 650 mm

Wysokość – około 550 mm

Wysokość siedziska – około 525 mm

Wysokość całej toalety (łącznie z panelem kontrolnym) – około 1160 mm

Materiał (na zewnątrz) niepalny plastik nylonowy

Materiał (kontener wewnętrzny) niepalny plastik nylonowy

Waga (pusty) – 18 kg

Wyposażenie elektryczne

Grzejnik, 250W, łącznie z termostatem, systemem chroniącym przed przegrzaniem i specjalnym włącznikiem.

Wentylator, 19W, silniczek do spłuczki – 55 W

Wentylacja

Łączy się z rurą wentylacyjną o średnicy 75 mm poprzez plastikową rurę. Zaizolowana w celu uniknięcia zalegania wilgoci wewnątrz rury. Powinna być zaopatrzona w pochłaniacz wilgoci i kapturek na końcu rury.

Podłączenie elektryczne

Jeśli toaleta nie odparowuje tyle ile powinna

1 Toaleta musi być zainstalowana w ogrzewanym pomieszczeniu. Jeśli temperatura spada poniżej 18 stopni, toaleta nie będzie odparowywała tyle materiału ile powinna.

Zalecenie:

Jeśli w łazience nie da się utrzymać temperatury w wysokości 18 stopni, powinien zostać w niej zainstalowany grzejnik w celu ogrzania pomieszczenia. Toaleta nie może być zainstalowana na nie zaizolowanej podłodze. Jeśli toaleta działa prawidłowo, powinna odparowywać około 4 litrów dziennie, co stanowi przeciętną ilość odpadów, gdy korzysta ją z niej 4 osoby.

2 Czy toaleta stoi na wybrzuszeniu na podłodze?

3 Czy toaleta stoi na aluminiowej otulinie? Patrz instalacja

4 Czy rura odprowadzająca opary jest odpowiednio uszczelniona?

5 Czy grzejnik w toalecie działa i/ lub jest włączony? Grzejnik można sprawdzić unosząc wewnętrzny kontener i wyczuwając czy wydobywa się ciepło

UWAGA! Nie dotykaj grzejnika, może być gorący! Nigdy nie dotykaj żadnych części elektrycznych

6 Czy wentylator działa? Czy na wentylatorze lub jakichkolwiek jego częściach zalega kurz? Jeśli tak, odłącz wentylator i wyczyść go używając szczoteczki do zębów etc. Nie dotykaj wentylatora gdy jest włączony.

Jeśli dysk splukujący nie splukuje.

Długie kawałki papieru toaletowego mogą spowalniać obroty dysku splukującego na tyle, że nie jest w stanie się obracać. Weź drewniany kołek etc. I zacznij nim obracać dysk, aby zebrać zgromadzony na nim papier.

Jeśli z toalety wydobywają się nieprzyjemne zapachy, nawet jeśli jest umieszczona na zewnątrz

1 Patrz „Funkcje”

2 Zmieniaj filtr węglowy przynajmniej raz w roku

Jeśli wymagany jest serwis

Zanim przyjedzie technik, wyczyść dysk splukujący zarówno na wierzchu jak i pod spodem. Wymień również kontener.

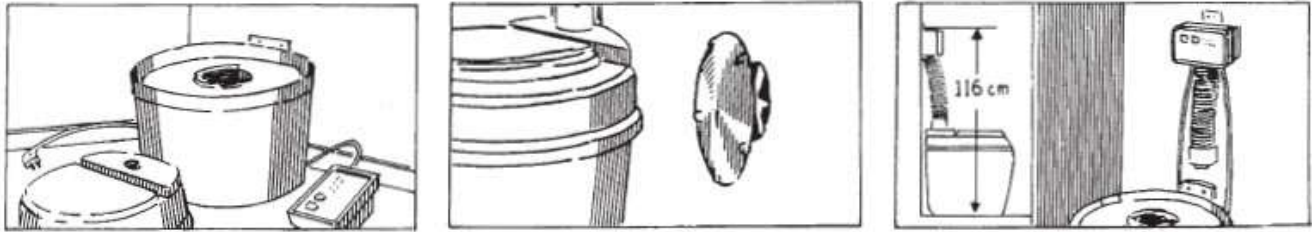
Serwis i części zapasowe.

Skontaktuj się z serwisem w Kanadzie bądź lokalnym dystrybutorem

UWAGA! Pamiętaj aby zachować paragon.

INSTALACJA

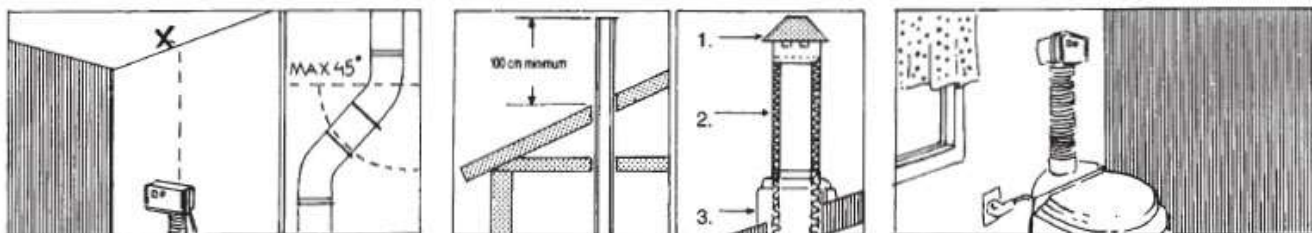
Wymagane jest odpowiednie pomieszczenie z normalną temperaturą pokojową (min. 18 stopni). Możesz również być zobligowany do skontaktowania się z lokalnymi władzami w celu uzyskania pozwolenia na instalację i kompostowanie.



1 Ustaw toaletę w odosobnionym miejscu i usuń wierzchnią część. Podłoga powinna być tak gładka i równa, jak to tylko możliwe, aby powietrze mogło przepływać swobodnie przez otwory w spodniej części toalety. Aby uintensyfikować proces parowania, możesz umieścić toaletę na okrągłym twardym talerzu owiniętym w aluminiową otulinę aby odbijał ciepło z grzejnika. Przymocuj ręczki do wewnętrznego kontenera. Podwójnie sprawdź czy toaleta stoi na równym gruncie, poprzez wylanie odrobiny wody na dysk. Jeśli jest to konieczne, możesz unieść toaletę poprzez podłożenie pod nią dołączonych talerzy. Następnie przymocuj toaletę do ściany i podłogi.

2 Jako że masz już efektywny wentylator, który pozbawia pomieszczenie zapachów, potrzebujesz również odpowiedniego zaopatrzenia w powietrze. Najłatwiej jest go uzyskać przez ścianę zewnętrzną umieszczając talerz wentylatora na tym samym poziomie co toaleta. Jeżeli powietrze będzie pochodziło z innego pomieszczenia, pomieszczenie to nie powinno posiadać innych specyficznych zapachów, np. Z otwartego ognia, kuchni etc. Wówczas wentylator nie mógłby pracować prawidłowo, gdyż wpuszczał by do wewnątrz owe zapachy.

3 Przymocuj panel kontrolny dokładnie nad toaletą. Otwory powinny znajdować się 116 cm nad podłogą



4 Teraz powinienes odznaczyć dokładne miejsce, którydy powinien biec kanał wentylacyjny, zarówno przez sufit jak i dach. Upewnij się że nie przebijas się przez cegły etc. Upewnij się że rura jest tak prosta jak to tylko możliwe i nie używaj łączeń o kącie większym aniżeli 45 stopni (możesz wykorzystać łączenia do 45 stopni).

5 rura do odparowywania powinna być winylowa z zewnętrzną średnicą równą 75 mm. Rura powinna wystawać 100 cm ponad poziom dachu, gdzie wywiercony jest otwór. Na końcu rury powinieneś umieścić kapturek, aby do środka nie dostała się np. woda deszczowa. Kapturek jest okratowany aby do środka nie dostawały się ptaki. Rura musi być dokładnie zaizolowana (na całej długości), w przeciwnym wypadku pojawi się wilgoć i dostanie się do wnętrza toalety. Pokrywa jest dołączona do kompletu, w inne części możesz się z łatwością zaopatrzyć w lokalnym sklepie metalurgicznym lub budowlanym.

6. Podłącz przewód do uziemionego gniazdka (na mokrych lub wilgotnych terenach, powinieneś się skonsultować z elektrykiem). Górna część powinna już być zainstalowana gdy podłączasz przewód pomiędzy panelem kontrolnym a toaletą. Włącznik ciepła powinien być włączony. Sprawdź czy wszystko działa. Wentylator powinien być włączony cały czas a dysk spłukujący powinien się obracać w momencie gdy wciskasz spłuczkę.

INSTRUKCJE UŻYTKOWANIA

Te instrukcje powinny zawsze znajdować się w widocznym miejscu w pobliżu toalety.

UWAGA! Zabronione jest umieszczanie płonących bądź tłących się przedmiotów wewnątrz toalety, podobnie jak innego rodzaju odpadów np. pochodzenia kuchennego. Nigdy nie wyłączaj wentylatora, chyba że jest to absolutnie konieczne.

Podczas korzystania z toalety siedź.

Aby toaleta funkcjonowała prawidłowo, mocz powinien wpadać do otworu na przedzie toalety. Polecane jest stosowanie miękkiego papieru toaletowego, w sposób oszczędny.

Naciśnij spłuczkę po każdym użyciu i wyczyść dysk spłukujący w miarę potrzeby zanim odpady będą miały szansę wyschnąć. Czyszczenie jest ułatwione, gdy umieścisz trochę papieru toaletowego na dysku przed użyciem. Gdy odchody wyschną, skurczą się i wypchną dysk spłukujący do góry.

Papier toaletowy wewnątrz kontenera może dawać wrażenie, iż kontener jest pełen. Jeśli wlejesz litr wody na dysk spłukujący naciskając jednocześnie spłuczkę, papier zostanie namoczony i opadnie.

Gdy filtr węglowy będzie używany przez jakiś czas, zapach moczu może być wyczuwalny na zewnątrz. Jeśli do tego dojdzie, wyczyść oba dyski i gdy to możliwe również sam kontener. Następnie wylej kubek płynu odkażającego "Head-O-Matic_Green" na górny dysk. Wówczas mocz automatycznie zmiesza się z płynem odkażającym a zapach moczu zniknie.

KOMPOSTOWANIE

Obluzuj wąż dołączony do jednostki kontrolnej. Usuń górną część i przykryj kontener z dyskami pokrywą i usuń cały kontener.

Umieść kontener na kilku cegłach lub kołkach drewnianych, upewniając się że powietrze dochodzi od spodu. Usuń pokrywę i dyski. Posyp całość ziemią – mniej więcej 10 cm na grubość. Dodaj gleby do wewnątrz i jeśli to konieczne polej paroma litrami wody. Zmień dyski a zużyte przykryj 2 centymetrową warstwą ziemi jak również skropi je wodą. Zmień pokrywę. Teraz odpady powinny zostać odstawione na czas 3-6 miesięcy. Podczas kompostowania dodawaj wody i mieszaj co 1-2 miesiące w celu uzyskania najlepszego efektu.