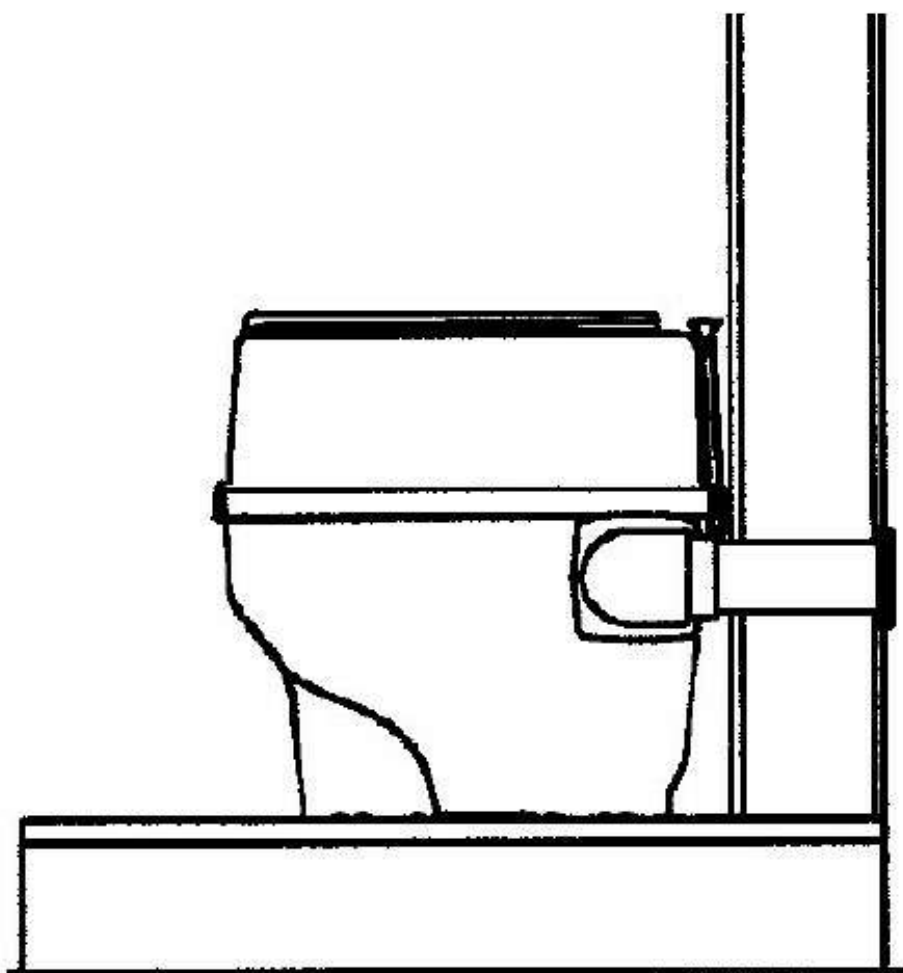
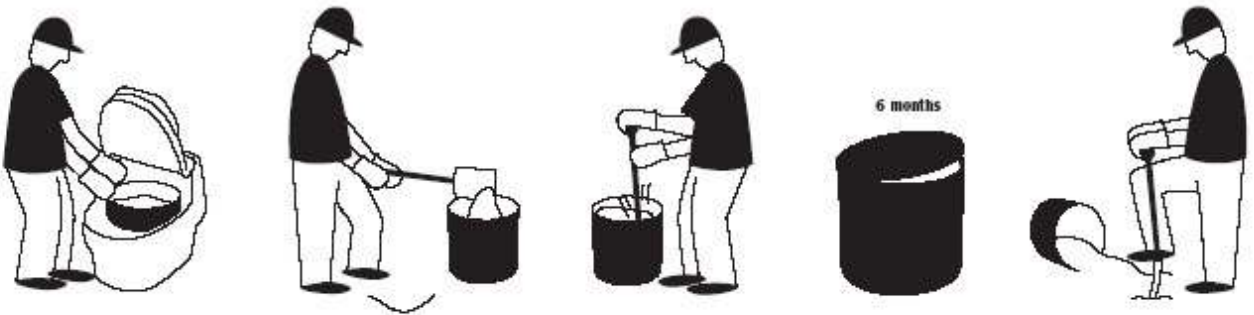
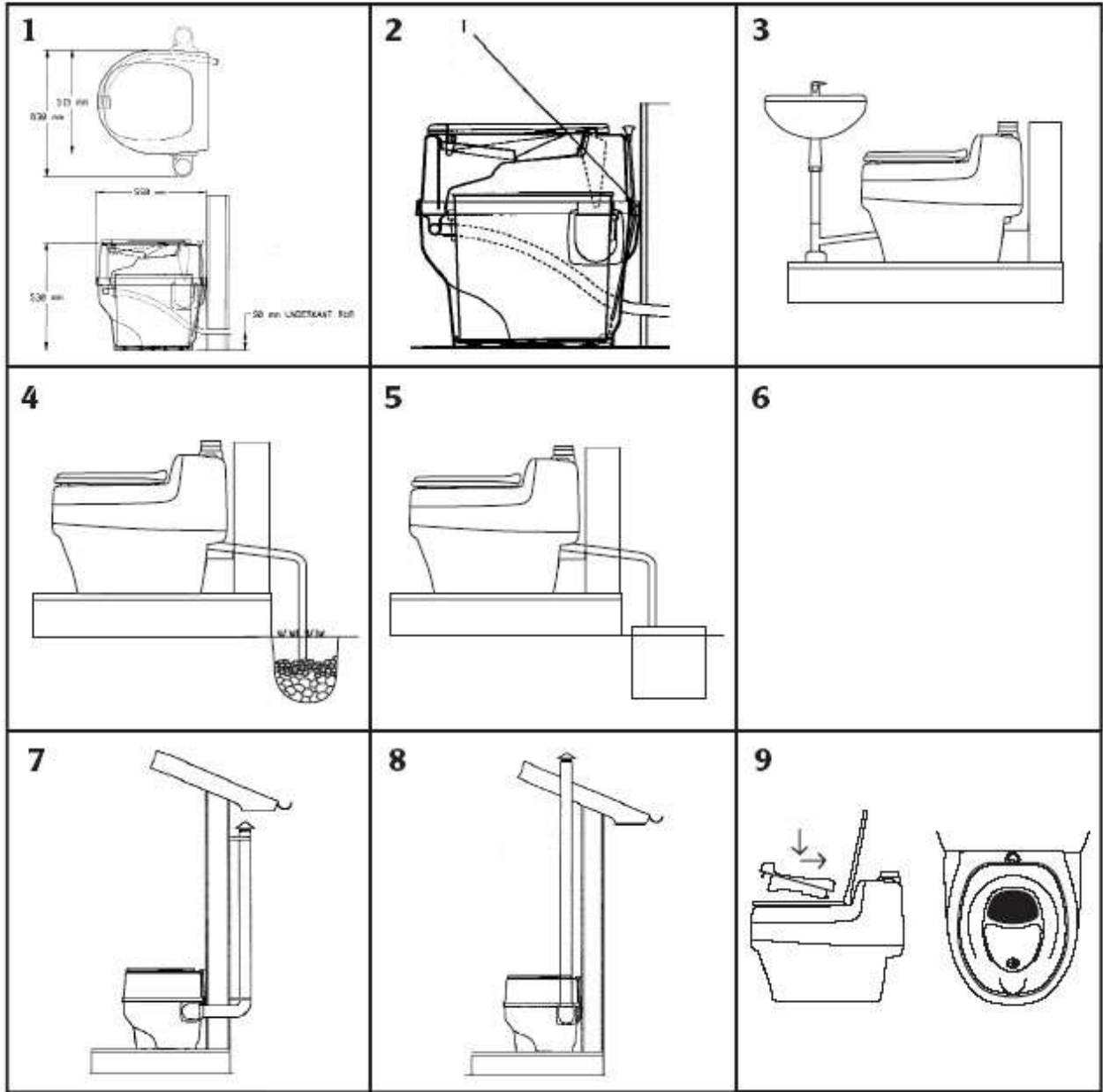


Separett[®] "CHALET"

Modell 4210



Separett[®]



Dziękujemy za wybranie nowego Separett Chalet, który został zaprojektowany używając technologii mającej na uwadze środowisko i zbudowany aby zapewnić doskonałe użytkowanie przez wiele lat.

Separett Chalet 4210 jest wyposażony w:

Wentylator 12VDC z kratką przeciw owadom, przewód wentylacyjny (40 cm, Ø 75 mm), wentylator, ogumienie, otwór wentylacyjny, kolanko, kapturek, siedzisko dziecięce, 2 kontenery na odpady trwałe i 2 pokrywki, 10 toreb na odpady stałe, 2 metrowy biały wąż na odpady płynne (Ø 32mm), złożone silikonowe szczeliwo, 2m metrowy kabel bateryjny, 12/ 230V zasilacz, śruby przymocowujące.

Odseparowywanie moczu

- Brak nieprzyjemnych zapachów
- Czysty (sterylny) mocz, który może być odpompowany bezpośrednio do domowego ścieku kanalizacyjnego, zbiornika odsączającego, bądź może być użyty jako nawóz na trawniki i krzewy. Powinieneś skontaktować się z lokalnymi władzami, w celu upewnienia się, którym regulacjom prawnym pod względem środowiska podlega Twój region.
- Nieograniczona pojemność: gdy kontener jest pełen, jest wyjmowany a składniki kompostowane. Na jego miejsce jest wkładany pusty kontener. 3 kontenery w zestawie. Wbudowany wentylator utrzymuje pomieszczenie suche i pozbawione zapachów

Kompostowanie/ neutralizacja bakterii

Wymieszaj składniki z kontenera z odrobiną ziemi a następnie przykryj je warstwą ziemi. Przykryj kontener pokrywą, ale pozostaw ją uchyloną, aby miała miejsce cyrkulacja powietrza. Kontener wraz z zawartością musi pozostać odstawiony na sześć (6) miesięcy (taki jest okres czasu odpowiadający regulacjom zdrowotnym i bezpieczeństwa w Szwecji). Z chwilą gdy okres kompostowania dobiegnie końca, składniki mogą być zakopane w ogrodzie bądź użyte jako kompost. Śladowe ilości papieru toaletowego etc. Szybko ulegają rozkładowi i kompost stanowi doskonały składnik odżywczy gleby.

Dane techniczne

Materiały do powtórnego przetworzenia: polipropylen o wysokim połysku.

Waga: 11 kg

Przewód wentylacyjny Ø 75 mm, rura na odpady płynne Ø 32mm.

Wyposażenie elektryczne: Wentylator, 12VDC, 210mA, 2,5W

Podłączenie elektryczne: 2 m kabel do baterii

Zużycie prądu: 0,06 kWh/24h

Instalacja

Toaleta będzie działała zarówno w ciepłych jak i zimnych pomieszczeniach. Musi być możliwe przeprowadzenie rury na odpady ciekłe i zainstalowanie rury wentylacyjnej. Niezbędne jest 230V lub 12 V zasilanie elektryczne. Ustaw toaletę, tam gdzie ma być zainstalowana i zdejmij górną część. 4 śrubami przykręć wentylator, możesz to zrobić po prawej lub lewej stronie. Zainstaluj kratkę przeciw owadom. Zainstaluj ogumienie po zewnętrznej stronie. Zaznacz i zrób otwory na rurę odprowadzającą mocz i kanał wentylacyjny. Przytwierdź toaletę do ściany trzema śrubami (Ilustracja 2)

Rura na odpady ciekłe: Powinieneś skontaktować się z lokalnymi władzami, w celu upewnienia się, którym regulacjom prawnym pod względem środowiska podlega Twój region. Jeśli mocz ma bezpośrednio odpływać do Twojego domowego systemu kanalizacyjnego, (np. poprzez prysznic) (**ilustracja nr 3**), rura musi posiadać odpowiedni spadek na całej długości, tak, że naturalny przepływ nie spowoduje zatorów z soli wewnątrz odpływu. Jeśli wąż/ rura jest podłączona do odpływu pod zlewozmywakiem, upewnij się, że woda z umywalki wypływa prawidłowo i nie utrudnia przepływu moczu. Uszczelka będzie konieczna tylko wówczas, gdy z rury kanalizacyjnej wydobywa się nieprzyjemny zapach, przez toaletę. Lub gdy zapach ten jest wyczuwalny na zewnątrz domu. Jako że problem ten występuje niezwykle rzadko, dobrze jest poczekać aż się pojawi przed zainstalowaniem uszczelki. Gdy uszczelka jest zainstalowana, ważne jest aby splukiwać toaletę po każdorazowym użyciu, w celu uniknięcia powstania zatorów solnych w odpływie.

Likwidacja poprzez zbiornik odsączający: (**Ilustracja 4**). Zbiornik odsączający powinien posiadać warstwę kamieni lub odpowiedniego żwiru na samym dnie, tam gdzie kończy się rura na odchody ciekłe, a rura powinna mieć ciągły spadek na całej długości aby umożliwić prawidłowy przepływ odchodów. Jeśli toaleta ma być używana podczas chłodniejszych miesięcy zimowych, wąż musi być uszczelniony. W ostrym zimowym klimacie jest potrzebna pewna forma ocieplenia dla rury, w celu uniknięcia powstawania zatorów lodowych wewnątrz rury. W przeciwnym wypadku odpowiednie jest użycie rury o średnicy 50-75 mm

Likwidacja przez zbiornik na mocz (np. rozpylacz Separett) (**Ilustracja 5**). Odpowiedni zbiornik może być umiejscowiony na zewnątrz. Musi znajdować się poniżej toalety w celu zapewnienia spadku na całej długości węża odprowadzającego mocz.

UWAGA! Jeśli rura odprowadzająca mocz musi być poprowadzona blisko kaloryferów, lub przez zaizolowane podłogi czy ściany, sugerujemy użycie standardowych rur plastikowych o średnicy 32 mm zamiast załączonego węża.

Wentylacja: Wentylacja przez ścianę zewnętrzną lub dach. Zestaw wentylujący dołączony do toalety obrazuje ilustracja 6. W przypadku gdy chcą Państwo skorzystać z opcji 7-8, dodatkowe rury i złącza są dostępne jako opcje dodatkowe. Jeśli istnieje już kanał wentylacyjny z poprzednio zainstalowanej toalety, Separett może zostać do niego podłączony bez względu na gabaryty rury. Jako dodatkowe akcesoria, dostępne są pierścienie uszczelniające dla rur o średnicy 55 mm i 110 mm. Wszelkie łączenia rur muszą być uszczelnione silikonem bądź jego odpowiednikiem.

UWAGA! Używaj tylko rur wentylacyjnych wykonanych z plastiku.

Kabel bateryjny 12 V. Podłącz jeden koniec przewodu do wtyczki przy wentylatorze a drugi do baterii, bądź zasilacza na energię słoneczną.

Zasilacz jest na 230V. Podłącz zasilacz do 230V gniazdka w ścianie a jego kabel do gniazdka w wentylatorze.

Wentylator powinien być cały czas uruchomiony. Jeśli wentylator jest wyłączony, wewnętrzny kontener z papierem i odchodami powinien zostać wyjęty. W przeciwnym wypadku mogą zacząć wydzielać się nieprzyjemne zapachy, co może zwabić muchy. Podłącz zasilacz do gniazdka w ścianie lub kabel bateryjny do baterii. Upewnij się, że wentylator działa a system wentylacyjny jest w pełni sprawny. Usiądź na siedzisku w celu sprawdzenia czy klapy się rozsuną pod wpływem nacisku a kontener obróci się w należyty sposób. Twoja nowa toaleta jest teraz gotowa do użycia.

Jeśli toaleta nie działa sprawnie

Separett Chalet jest produkowana i kontrolowana pod względem jakościowym w celu zapewnienia możliwie najbardziej pewnego wyrobu. Jeśli mimo tego wydaje się nie funkcjonować prawidłowo,

proszę zastosować się do poniższych podpunktów przed kontaktowaniem się z lokalnym dystrybutorem lub Separett AB.

Najpierw odłącz zasilanie elektryczne!

Gdy w toalecie znajdują się muchy

1. Wyjmij kontener na odpady stałe i włóż do środka nowy. Użyj sprayu przeciwko muchom zarówno wobec kontenera jak i toalety. Podczas działania sprayu, wyłącz wentylator. Powtarzaj tę procedurę przez kilka dni.

2. Usuń insekty z siatki przy wentylatorze

3. Jeśli wentylator jest wyłączony, zbiornik na mocz będzie musiał być wyjęty. W przeciwnym wypadku przyciągnie muchy.

Jeśli w pomieszczeniu obecny jest nieprzyjemny zapach

1. Czy wentylator jest uruchomiony?

2. Czy siatka przeciw insektom, na wentylatorze jest czysta?

3. Czy wszystkie złącza w rurze wentylacyjnej i rurze odprowadzającej mocz, są ściśle przylegające?

Jeśli masz odpływ podłogowy, sprawdź czy ma on odpowiednią uszczelkę.

Jeśli kontener napelnia się zbyt szybko

1. Używaj papieru toaletowego w sposób bardziej oszczędny

2. Jeśli mocz w jakiś sposób znajdzie ujście do kontenera z odpadami stałymi, wyraźnie wzrośnie tam objętość odpadów.

Jeśli mocz dostaje się do kontenera

1. Przymocuj specjalną dobudówkę która jest dołączona do toalety. (Patrz ilustracja 13)

2. Obluzuj zakrętki pod siedziskiem i wysuń je do przodu (Patrz ilustracja 14)

Jeśli zapach z toalety jest obecny na zewnątrz

1. Charakterystyczny dla toalet zapach. Gdy mocz dostanie się do kontenera, spowoduje to powstanie charakterystycznego dla toalet zapachu. Zmień kontener i dostosuj się do wskazówek zamieszczonych powyżej.

2. Zapach brudnej wody. Jeśli mocz jest odprowadzany do domowego systemu ściekowego, może być to źródłem nieprzyjemnych zapachów. Jeśli to jest przyczyną, uszczelnij rurę odprowadzającą mocz.

Jeśli wentylator hałasuje lub wytwarza wibracje

1. Czy toaleta jest prawidłowo przymocowana?

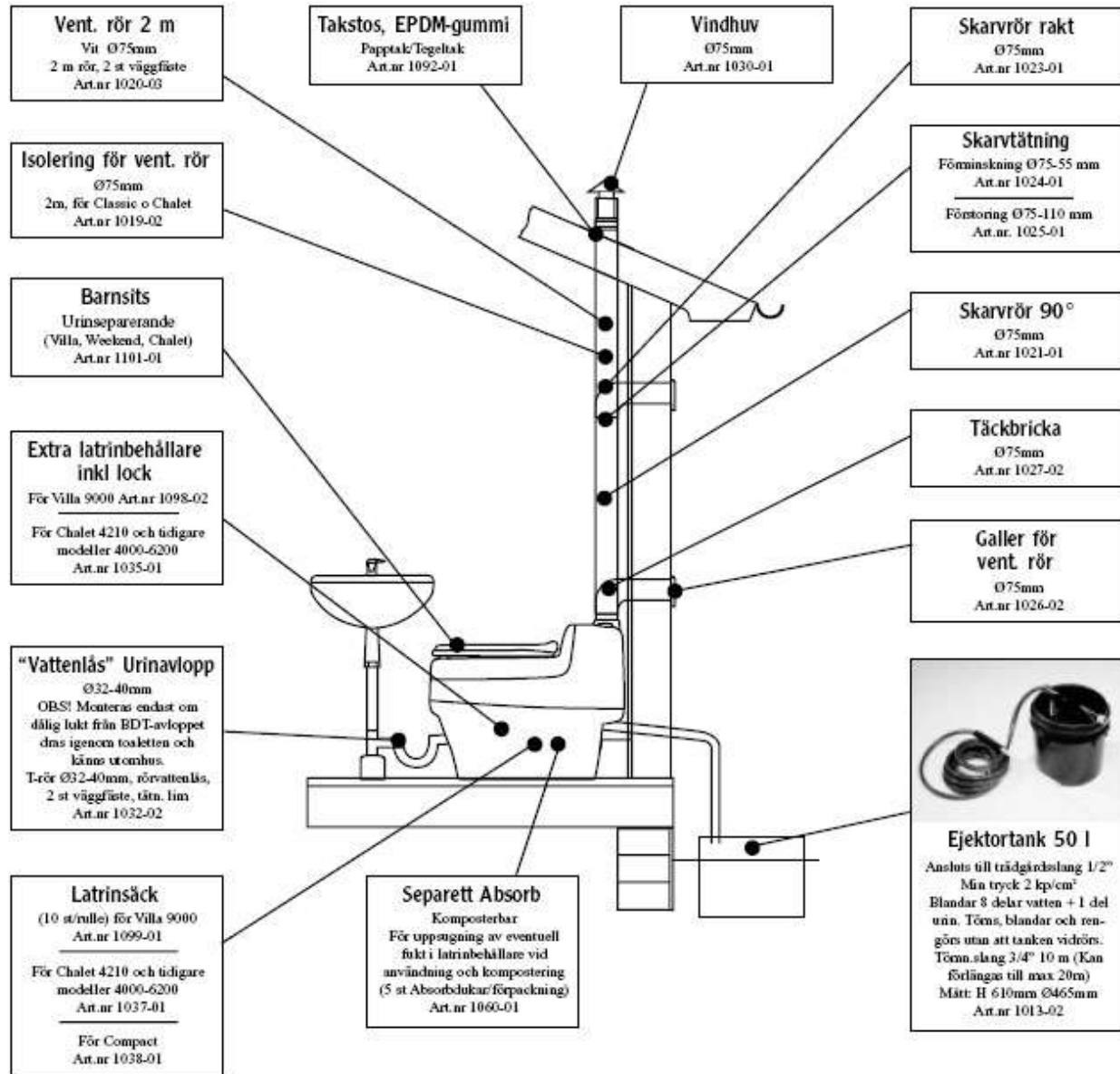
2. Oczyszczyć sitko przy wentylatorze.

Jeśli system kanalizacyjny jest zapchany

1. Usuń blokadę przy pomocy odpowiedniego pręta

Separett®

Originaltillbehör



Tillbehör Classic

Kol
utbytes
För kolfilter, Classic
Art.nr 1040-01

Kolfilter
Komplett, utbytes
För Classic
Art.nr 1039-01

Latrinbehållare
Inkl. 2 st urinskivor och lock
För Classic
Art.nr 1036-01