

Instrukcje instalacji i użytkowania **Separett Chalet 4200**

Dziękujemy za wybór nowego Separett Chalet 4200. Ta bezwodna toaleta z oddzielną sekcją moczową jest zaprojektowana według najnowszych regulacji środowiskowych. Zrobiona z materiałów do powtórnego przetworzenia stanowi doskonale urządzenie przez wiele lat.

W JAKI SPOSÓB DZIAŁA TOALETA?

Tego rodzaju toalety można używać tylko w pozycji siedzącej. Cały mocz musi być odseparowany do przedniej części moczowej, skąd jest odprowadzany do odpowiedniego pojemnika. W zależności od lokalnych praw, jakim podlega Twój region. Mocz może być bezpośrednio do domowego systemu ściekowego, do skonstruowanego przez Ciebie rowu odsączającego bądź zbiornika na mocz. Fekalia są umieszczane w kontenerze na odchody stałe w celu wysuszenia, co oznacza, że bardzo szybko stają się bezzapachowe.

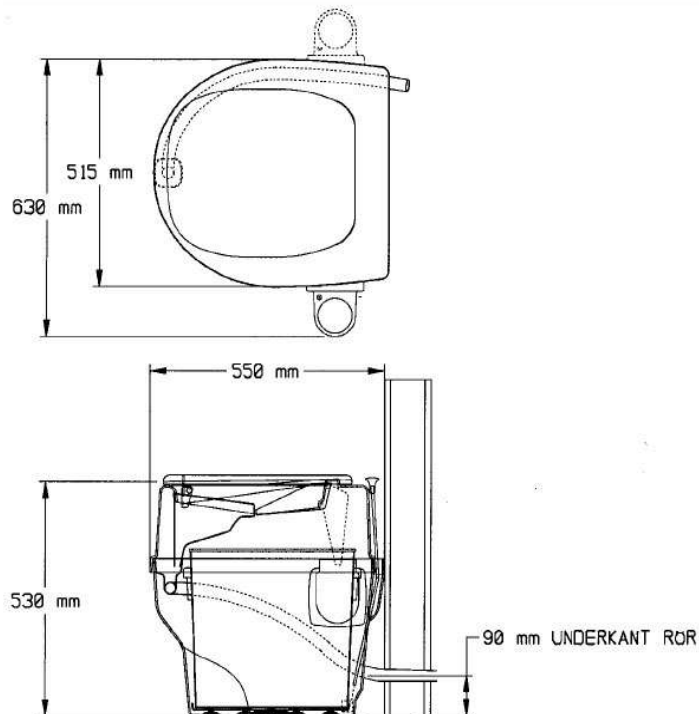
Zalety:

- ponieważ mocz i fekalia są zawsze przetrzymywane osobno, nie będzie nieprzyjemnych zapachów na zewnątrz
- ponieważ mocz nie ma kontaktu z fekaliami, pozostaje sterylny
- w zależności od lokalnych regulacji prawnych, mocz może być odprowadzana do domowego systemu kanalizacyjnego, zbiornika odsączającego lub może być użyty jako nawóz na trawniki lub krzewy
- ponieważ wentylator jest zaprojektowany tak, aby działał 24 godziny na dobę, będzie utrzymywał pomieszczenie, gdzie znajduje się toaleta zarówno suche jak i wolne od nieprzyjemnych zapachów.

Fekalia zawierają około 70 % wilgotności. Poziom ich wysuszenia zależy będzie od poziomu wentylacji i temperatury otoczenia. Odchody stałe z reguły staną się suche i bezzapachowe 15-30 minut po skorzystaniu z toalety. Dwa 27-litrowe kontenery na odchody stałe zwykle mają wystarczającą pojemność dla około 4 osób mieszkających w domku letniskowym. Jeśli z domku korzystają więcej niż 4 osoby, bądź jeśli domek jest używany przez dłuższy ciągły okres czasu, pojemność toalety może być w łatwy sposób zwiększona, poprzez używanie dodatkowych kontenerów na odpady stałe, kompostowanie odpadów stałych gdzie indziej lub korzystanie ze specjalnych toreb.

Gdy kontener jest pełen, musi być wyjęty z toalety i umieszczony na zewnątrz w celu dalszego kompostowania i neutralizacji bakterii. W tej fazie dodawana jest mała ilość gleby i wody, następnie kontener wraz z zawartością musi być pozostawiony na sześć miesięcy (taki jest okres czasu wymagany przez władze sanitarne w Szwecji). Gdy okres kompostowania dobiegnie końca, składniki kontenera mogą być zakopane w ogródku. Na tym etapie kompost będzie wyglądał tak samo jak gdy był wyjmowany z toalety, jednakże nie będzie w nim szkodliwych bakterii. Stanowi on doskonały użyźniacz gleby. W trakcie kompostowania na zewnątrz składników w jednym kontenerze na odpady stałe, używaj w toalecie drugiego kontenera. Jeśli korzystasz ze specjalnych toreb do kompostowania, powinieneś umieścić je wewnątrz odpowiedniego zbiornika aby zapobiec „przeciekom” do gruntu.

OPIS PRODUKTU



LISTA ZAŁĄCZONYCH CZĘŚCI

Toaleta Separett Chalet 4200, razem z siedziskiem. Łącznik wentylatora (Ø 75 mm) z zabezpieczeniem przeciw owadom. Kapturek na ujście rury pionowej. Dwa kontenery na odpady stałe, 1 pokrywa. 10 toreb na odpady stałe, 2 metrowy biały wąż na odpady płynne (Ø 32mm). Szczeliwo do łączy w wężu i rurze wentylacyjnej. Śruby do przymocowania toalety do ściany.

DANE TECHNICZNE

Materiały do powtórnego przetworzenia: polipropylen o wysokim połysku.

Waga: 11 kg

Przewód wentylacyjny Ø 75 mm (musi być uszczelniona), rura na odpady płynne Ø 32mm.

JEŚLI TOALETA NIE DZIAŁA SPRAWNIE

Separett Chalet jest produkowana i kontrolowana pod względem jakościowym w celu zapewnienia możliwie najbardziej pewnego wyrobu. Jeśli mimo tego wydaje się nie funkcjonować prawidłowo, proszę zastosować się do poniższych podpunktów przed kontaktowaniem się z lokalnym dystrybutorem lub Separett AB.

Gdy w toalecie znajdują się muchy

Albo: przykryj odchody wewnątrz kontenera warstwą ziemi i użyj sprayu przeciw owadom

Albo wyjmij kontener z toalety i skompostuj jego składniki. Użyj sprayu przeciwko muchom na toaletę i włóż do niej pusty kontener.

Jeśli w pomieszczeniu obecny jest nieprzyjemny zapach

1. Czy wentylacja działa?
2. Czy wszystkie złącza w rurze wentylacyjnej i rurze odprowadzającej mocz, są ściśle przylegające?

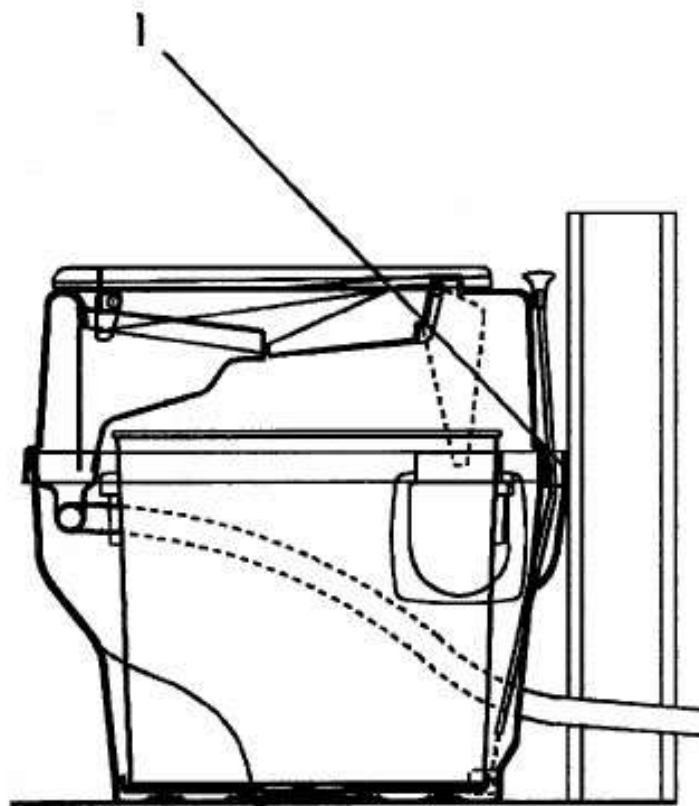
Jeśli kontener napelnia się zbyt szybko

1. Używaj papieru toaletowego w sposób bardziej oszczędny
2. Jeśli mocz w jakiś sposób znajdzie ujście do kontenera z odpadami stałymi, wyraźnie wzrośnie tam objętość odpadów

Jeśli zapach z toalety jest obecny na zewnątrz

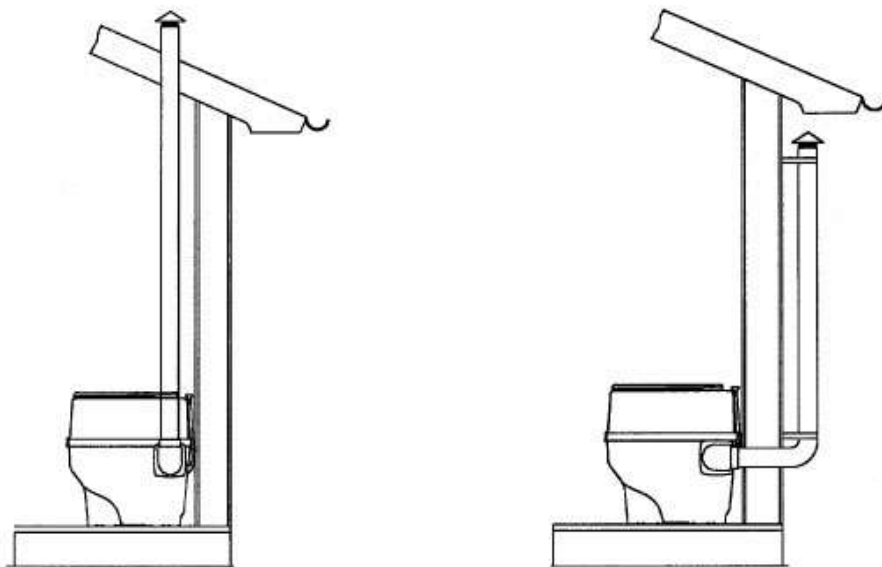
1. Charakterystyczny dla toalet zapach. Gdy mocz dostanie się do kontenera, spowoduje to powstanie charakterystycznego dla toalet zapachu. Zmień kontener.
2. Jeśli mocz jest odprowadzany do domowego systemu ściekowego, może być to źródłem nieprzyjemnych zapachów. Jeśli to jest przyczyną, uszczelnij rurę odprowadzającą mocz.

INSTALACJA



Nie ma ograniczeń związanych z temperaturą w jakiej powinna być zainstalowana toaleta. (możliwa jest instalacja w temperaturach poniżej 0 stopni)

1. Ustaw toaletę, tam gdzie ma być zainstalowana i zdejmij górną część. Zaznacz i zrób otwory na rurę odprowadzającą mocz i kanał wentylacyjny. Przytwierdź toaletę do ściany trzema śrubami (Ilustracja 1). Z załączonego zestawu wybierz najlepszy rodzaj śrub do konkretnego typu ściany, aby się trwale trzymały.



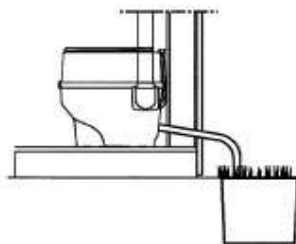
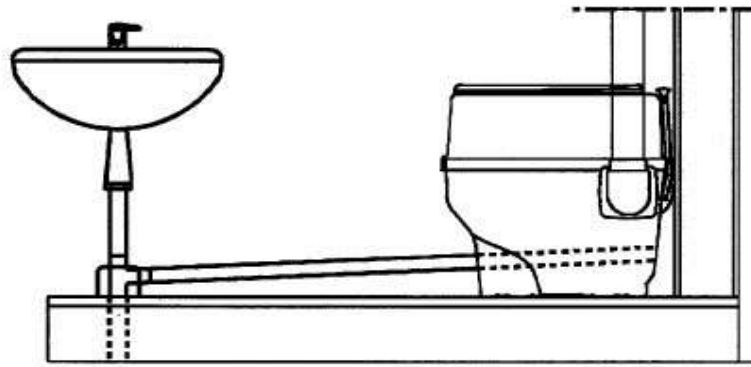
2. **Wentylacja:** Ta toaleta może być wentylowana zarówno przez ścianę zewnętrzną jak i sufit/dach. Włóż rurę wentylacyjną do łącznika i uszczelnij silikonem.

Zauważ: Rura musi być zainstalowana tak aby miała jak najlepszy przepływ i tym samym uniknąć zatorów. Zainstaluj kapturek na ujściu rury wentylacyjnej. Drugi koniec rury musi być zatkany przy użyciu odpowiedniego szczeliwa.

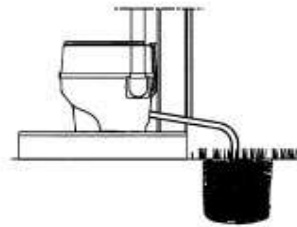
3. **System utylizacji moczu:** przed wyborem miejsca do którego będzie odprowadzany mocz, będziesz musiał sprawdzić lokalne prawa. jeśli mocz ma bezpośrednio odpływać do Twojego domowego systemu kanalizacyjnego, (np. poprzez prysznic), rura musi posiadać odpowiedni spadek na całej długości, tak, że naturalny przepływ nie spowoduje zatorów z soli wewnątrz odpływu. Jeśli wąż/ rura jest podłączona do odpływu pod zlewozmywakiem, upewnij się, że woda z umywalki wypływa prawidłowo i nie cofa się do toalety. Jeśli z rury kanalizacyjnej wydobywa się nieprzyjemny zapach, bądź z rury wentylacyjnej na zewnątrz domu, w jego eliminacji pomoże zainstalowanie rury w kształcie U.

-Mocz odprowadzany do domowego systemu kanalizacyjnego

-Mocz odprowadzany do zbiornika na mocz znajdującego się na zewnątrz.



Likwidacja przez
zbiornik na mocz



Likwidacja poprzez
zbiornik odsączający

Likwidacja poprzez zbiornik odsączający: W zależności od rodzaju gleby, odpowiednia pojemność zbiornika odsączającego, który skonstruujesz, powinna wynosić pół metra sześciennego. Zbiornik odsączający powinien posiadać warstwę kamieni lub odpowiedniego żwiru na samym dnie, tam gdzie kończy się rura na odchody ciekłe, a rura powinna mieć ciągły spadek na całej długości aby umożliwić prawidłowy przepływ odchodów. Jeśli toaleta ma być używana podczas chłodniejszych miesięcy zimowych, wąż musi być uszczelniony. W ostrym zimowym klimacie jest potrzebna pewna forma ocieplenia dla rury, w celu uniknięcia powstawania zatorów lodowych wewnątrz rury.

Uwaga: Jeśli rura odprowadzająca mocz musi być poprowadzona blisko kaloryferów, lub przez zaizolowane podłogi czy ściany, sugerujemy użycie standardowych rur plastikowych o średnicy 32 mm zamiast załączonego węża.

Likwidacja przez zbiornik na mocz (np. rozpylacz Separett). Odpowiedni zbiornik może być umiejscowiony na zewnątrz. Musi znajdować się poniżej toalety w celu zapewnienia spadku na całej długości węża odprowadzającego mocz.

Poruszaj dźwignią w górę i w dół sprawdzając czy kontener obraca się prawidłowo. Upewnij się że wentylacja działa sprawnie. Jeśli nie ma żadnych problemów, toaleta jest gotowa do użytku.

INSTRUKCJE UŻYTKOWANIA

Proszę przypiąć owe instrukcje w miejscu widocznym dla wszystkich

Ważne: nigdy nie wrzucaj niczego płonącego bądź tłącego się (jak np. papierosy), do toalety!

1. Wszyscy użytkownicy muszą siedzieć podczas korzystania z toalety. Mocz musi być odprowadzony do przedniej części moczowej toalety. Kontener na odpady stałe może zawierać tylko fekalia i papier toaletowy, w celu zapobiegania zbyt szybkiemu napełnianiu się kontenera.
2. Po skorzystaniu z toalety: Wciśnij przycisk spłuczki. To spowoduje iż kontener pod spodem się obróci. Wlej odrobinę wody do części moczowej w celu utrzymania czystości w rurze odprowadzającej mocz.

KOMPOSTOWANIE

Wyjmij górną część toalety, przykryj kontener pokrywą i wyjmij cały kontener. Wynieś cały kontener na zewnątrz i umieść go w odpowiednim miejscu niedostępnym dla dzieci. Dodaj parę szpadli gleby i małą ilość wody w celu zwilżenia kompostu. Wszystko przykryj warstwą ziemi. Pokrywę zostaw lekko uchyloną aby nie zakłócić cyrkulacji powietrza. Ze względów zdrowotnych i bezpieczeństwa, minimalny okres na jaki powinny być pozostawione składniki do kompostowania to 6 miesięcy (te regulacje mogą być różne w zależności od kraju). Po zakończeniu procesu kompostowania, składniki kontenera mogą być zakopane w ogródku. Rzeczą naturalną jest, iż kawałki papieru toaletowego są widoczne nawet po zakończeniu procesu kompostowania. Jednak szybko znikną po zakopaniu ich w ziemi. Jeśli kontener na odpady stałe będzie potrzebny przed upływem sześciu miesięcy, jego składniki mogą być kompostowane w innym zbiorniku kompostującym lub w torbach na odpady stałe, które jednak muszą być również umieszczone w innym kontenerze aby uniknąć przecieków do gleby.